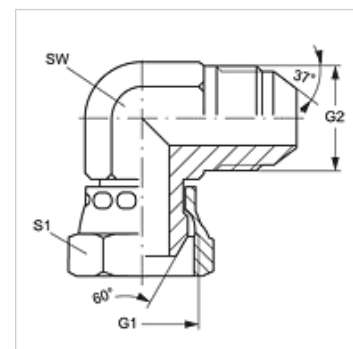


# W90 AB HJ

Connettore, angolo di 90°

## Caratteristiche

<b>Attacco 1</b>	Filetto interno BSP
<b>Tenuta 1</b>	Cono interno da 60°
<b>Attacco 2</b>	Filetto esterno UN/UNF
<b>Tenuta 2</b>	Cono esterno da 74°
<b>Tipo</b>	Connettore
<b>Forma costruttiva</b>	Angolo di 90°
<b>Materiale</b>	Acciaio
<b>Protezione superficiale</b>	con rivestimento elettrolitico



## Articolo

Denominazione	G1	G2	SW (mm)	S1
<b>W90 AB 04 HJ</b>	G 1/4" -19	7/16" -20 UNF	11	14
<b>W90 AB 06 HJ</b>	G 3/8" -19	9/16" -18 UNF	14	19
<b>W90 AB 08 HJ</b>	G 1/2" -14	3/4" -16 UNF	19	22
<b>W90 AB 10 HJ</b>	G 5/8" -14	7/8" -14 UNF	22	22
<b>W90 AB 12 HJ</b>	G 3/4" -14	1.1/16" -12 UN	27	27

SW, S1, S2 = apertura chiave