

W90 AB VA

Manicotto filettato femmina, angolo di 90°

HANSA FLEX

Caratteristiche

Attacco 1 Filetto interno BSP

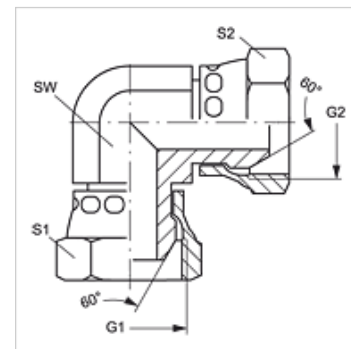
Tenuta 1 Cono esterno da 60°

Attacco 2 Filetto interno BSP

Tipo Connettore

Forma costruttiva Angolo di 90°

Materiale Acciaio inossidabile



Articolo

Denominazione	G1 + G2	SW (mm)	S1	S2
W90 AB 02 VA	G 1/8" -28	11	14	14
W90 AB 04 VA	G 1/4" -19	14	19	19
W90 AB 06 VA	G 3/8" -19	19	22	22
W90 AB 08 VA	G 1/2" -14	22	27	27
W90 AB 12 VA	G 3/4" -14	27	32	32
W90 AB 16 VA	G 1" -11	33	41	41
W90 AB 20 VA	G 1.1/4" -11	41	50	50
W90 AB 24 VA	G 1.1/2" -11	48	60	60
W90 AB 32 VA	G 2" -11	67	70	70

SW, S1, S2 = apertura chiave

Varianti dei prodotti

W90 AB Connettore, angolo di 90°, Acciaio