

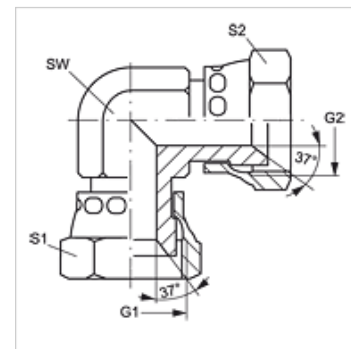
# W90 AJ

Manicotto di collegamento, angolo di 90°

**HANSA FLEX**

## Caratteristiche

<b>Attacco 1</b>	Filetto interno UN/UNF
<b>Tenuta 1</b>	Cono interno da 74°
<b>Attacco 2</b>	Filetto interno UN/UNF
<b>Tenuta 2</b>	Cono interno da 74°
<b>Tipo</b>	Manicotto di collegamento
<b>Forma costruttiva</b>	Angolo di 90°
<b>Materiale</b>	Acciaio
<b>Protezione superficiale</b>	con rivestimento elettrolitico



## Articolo

Denominazione	G1 + G2	SW (mm)	S1 + S2 (mm)
<b>W90 AJ 04</b>	7/16" -20 UNF	12	17
<b>W90 AJ 05</b>	1/2" -20 UNF	13	17
<b>W90 AJ 06</b>	9/16" -18 UNF	14	19
<b>W90 AJ 08</b>	3/4" -16 UNF	19	24
<b>W90 AJ 10</b>	7/8" -14 UNF	24	27
<b>W90 AJ 12</b>	1.1/16" -12 UN	24	32
<b>W90 AJ 16</b>	1.5/16" -12 UN	33	41

SW, S1, S2 = apertura chiave