

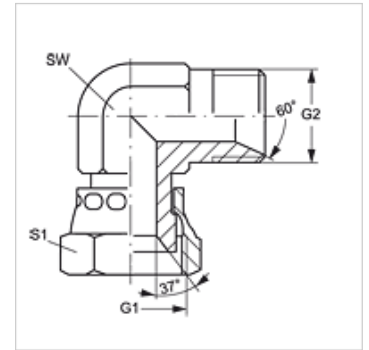
W90 AJ HB

Manicotto di collegamento, angolo di 90°

HANSA FLEX

Caratteristiche

| | |
|--------------------------------|--------------------------------|
| Attacco 1 | Filetto interno UN/UNF |
| Tenuta 1 | Cono interno da 74° |
| Attacco 2 | Filetto esterno BSP cilindrico |
| Tenuta 2 | Cono interno da 60° |
| Tipo | Manicotto di collegamento |
| Forma costruttiva | Angolo di 90° |
| Materiale | Acciaio |
| Protezione superficiale | con rivestimento elettrolitico |



Articolo

| Denominazione | G1 | G2 | SW (mm) | S1 |
|---------------------|----------------|------------|------------|----|
| W90 AJ 04 HB | 7/16" -20 UNF | G 1/4" -19 | 17 | 17 |
| W90 AJ 06 HB | 9/16" -18 UNF | G 3/8" -19 | 19 | 14 |
| W90 AJ 08 HB | 3/4" -16 UNF | G 1/2" -14 | 22 | 19 |
| W90 AJ 10 HB | 7/8" -14 UNF | G 5/8" -14 | 27 | 22 |
| W90 AJ 12 HB | 1.1/16" -12 UN | G 3/4" -14 | 32 | 27 |

SW, S1, S2 = apertura chiave