

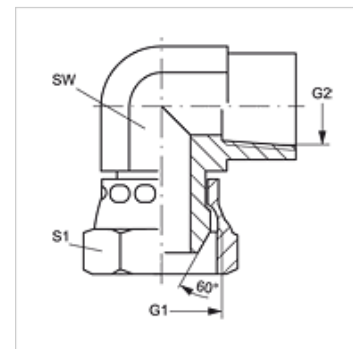
# W90 AN IN

Manicotto di collegamento, angolo di 90°

**HANSA FLEX**

## Caratteristiche

<b>Attacco 1</b>	Filetto interno NPT (NPSM)
<b>Tenuta 1</b>	Cono esterno da 60°
<b>Attacco 2</b>	Filetto interno NPT
<b>Tenuta 2</b>	con guarnizione filetto
<b>Tipo</b>	Manicotto di collegamento
<b>Forma costruttiva</b>	Angolo di 90°
<b>Materiale</b>	Acciaio
<b>Protezione superficiale</b>	con rivestimento elettrolitico



## Articolo

Denominazione	G1 + G2	SW (mm)	S1
<b>W90 AN 02 IN</b>	1/8" -27 NPT	14	14
<b>W90 AN 04 IN</b>	1/4" -18 NPT	19	18
<b>W90 AN 06 IN</b>	3/8" -18 NPT	22	22
<b>W90 AN 08 IN</b>	1/2" -14 NPT	27	25
<b>W90 AN 12 IN</b>	3/4" -14 NPT	33	32
<b>W90 AN 16 IN</b>	1" -11,5 NPT	41	38
<b>W90 AN 20 IN</b>	1.1/4" -11,5 NPT	48	48
<b>W90 AN 24 IN</b>	1.1/2" -11,5 NPT	64	54

SW, S1, S2 = apertura chiave