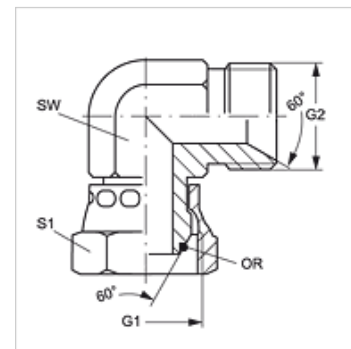


# W90 AOB HB

Connettore, angolo di 90°

## Caratteristiche

<b>Attacco 1</b>	Filetto interno BSP
<b>Tenuta 1</b>	Cono esterno da 60° con O-ring
<b>Attacco 2</b>	Filetto esterno BSP cilindrico
<b>Tenuta 2</b>	Cono interno da 60°
<b>Tipo</b>	Connettore
<b>Forma costruttiva</b>	diritto
<b>Materiale</b>	Acciaio
<b>Protezione superficiale</b>	con rivestimento elettrolitico



## Articolo

Denominazione	G1 + G2	SW (mm)	S1	OR
<b>W90 AOB 02 HB</b>	G 1/8" -28	11	14	4,5 x 1,5
<b>W90 AOB 04 HB</b>	G 1/4" -19	14	17	6,5 x 1,0
<b>W90 AOB 06 HB</b>	G 3/8" -19	19	22	8,1 x 1,6
<b>W90 AOB 08 HB</b>	G 1/2" -14	22	27	12,1 x 1,6
<b>W90 AOB 10 HB</b>	G 5/8" -14	25	27	13,1 x 1,6
<b>W90 AOB 12 HB</b>	G 3/4" -14	27	32	17,1 x 1,6
<b>W90 AOB 16 HB</b>	G 1" -11	33	41	22,1 x 1,6
<b>W90 AOB 20 HB</b>	G 1.1/4" -11	41	50	29,1 x 1,6
<b>W90 AOB 24 HB</b>	G 1.1/2" -11	50	60	35,1 x 1,6

SW, S1, S2 = apertura chiave