

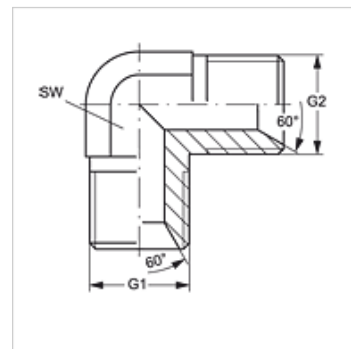
W90 HB

Connettore, angolo di 90°

HANSA FLEX

Caratteristiche

| | |
|--------------------------------|--------------------------------|
| Attacco 1 | Filetto esterno BSP cilindrico |
| Tenuta 1 | Cono interno da 60° |
| Attacco 2 | Filetto esterno BSP cilindrico |
| Tenuta 2 | Cono interno da 60° |
| Tipo | Connettore |
| Forma costruttiva | Angolo di 90° |
| Materiale | Acciaio |
| Protezione superficiale | con rivestimento elettrolitico |



Articolo

| Denominazione | G1 | G2 | SW (mm) |
|-----------------|--------------|--------------|------------|
| W90 HB 02 | G 1/8" -28 | G 1/8" -28 | 11 |
| W90 HB 04 HB 02 | G 1/4" -19 | G 1/8" -28 | 14 |
| W90 HB 04 | G 1/4" -19 | G 1/4" -19 | 14 |
| W90 HB 06 HB 04 | G 3/8" -19 | G 1/4" -19 | 19 |
| W90 HB 06 | G 3/8" -19 | G 3/8" -19 | 19 |
| W90 HB 08 HB 06 | G 1/2" -14 | G 3/8" -19 | 22 |
| W90 HB 08 | G 1/2" -14 | G 1/2" -14 | 22 |
| W90 HB 10 | G 5/8" -14 | G 5/8" -14 | 22 |
| W90 HB 12 HB 08 | G 3/4" -14 | G 1/2" -14 | 27 |
| W90 HB 12 | G 3/4" -14 | G 3/4" -14 | 27 |
| W90 HB 16 HB 12 | G 1" -11 | G 3/4" -14 | 33 |
| W90 HB 16 | G 1" -11 | G 1" -11 | 33 |
| W90 HB 20 HB 16 | G 1.1/4" -11 | G 1" -11 | 41 |
| W90 HB 20 | G 1.1/4" -11 | G 1.1/4" -11 | 41 |
| W90 HB 24 | G 1.1/2" -11 | G 1.1/2" -11 | 50 |
| W90 HB 32 | G 2" -11 | G 2" -11 | 55 |

SW = apertura chiave

Varianti dei prodotti

W90 HB VA Manicotto filettato, angolo di 90°, Acciaio inossidabile