

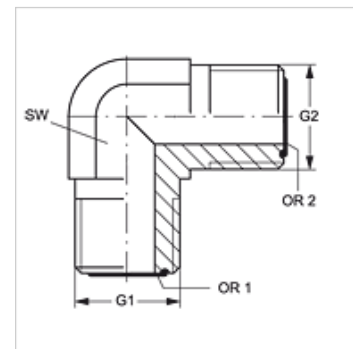
W90 HJOF VA

Manicotto filettato, angolo di 90°

HANSA FLEX

Caratteristiche

Attacco 1	Filetto esterno ORSF
Tenuta 1	con guarnizione piana con O-ring
Attacco 2	Filetto esterno ORSF
Tenuta 2	con guarnizione piatta con O-Ring
Tipo	Manicotto filettato
Forma costruttiva	Angolo di 90°
Materiale	Acciaio inossidabile



Avvertenza per l'ordinazione

Guarnizioni in NBR
FPM (Viton) su richiesta

Articolo

Denominazione	G1	G2	SW (mm)	OR1	OR2
W90 HJOF 04 VA	9/16" -18 UNF	9/16" -18 UNF	14	7,65 x 1,78	7,65 x 1,78
W90 HJOF 06 VA	11/16" -16 UN	11/16" -16 UN	19	9,25 x 1,78	9,25 x 1,78
W90 HJOF 08 VA	13/16" -16 UN	13/16" -16 UN	19	12,42 x 1,78	12,42 x 1,78
W90 HJOF 12 VA	1.3/16" -12 UN	1.3/16" -12 UN	30	18,77 x 1,78	18,77 x 1,78
W90 HJOF 16 VA	1.7/16" -12 UN	1.7/16" -12 UN	36	23,52 x 1,78	23,52 x 1,78
W90 HJOF 24 VA	2" -12 UN	2" -12 UN	48	37,82 x 1,78	37,82 x 1,78

SW = apertura chiave

Varianti dei prodotti

W90 HJOF Manicotto filettato, angolo di 90°, Acciaio