

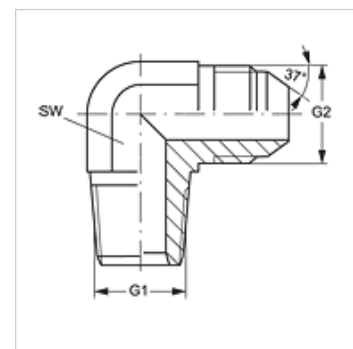
# W90 HN HJ VA

Manicotto filettato maschio, angolo di 90°

**HANSA FLEX**

## Caratteristiche

Attacco 1	Filetto esterno NPT
Tenuta 1	con guarnizione filetto
Attacco 2	Filetto esterno UN/UNF
Tenuta 2	Cono esterno da 74°
Tipo	Manicotto filettato maschio
Forma costruttiva	Angolo di 90°
Materiale	Acciaio inossidabile



## Articolo

Denominazione	G1	G2	SW (mm)	S1
W90 HN 06 HJ 05 VA	3/8" -18 NPT	1/2" -20 UNF	19	-
W90 HN 20 HJ 24 VA	1.1/4" -11,5 NPT	1.7/8" -12 UN	48	-
W90 HN 02 HJ 04 VA	1/8" -27 NPT	7/16" -20 UNF	11	-
W90 HN 02 HJ 05 VA	1/8" -27 NPT	1/2" -20 UNF	13	-
W90 HN 02 HJ 06 VA	1/8" -27 NPT	9/16" -18 UNF	14	-
W90 HN 04 HJ VA	1/4" -18 NPT	7/16" -20 UNF	14	-
W90 HN 04 HJ 05 VA	1/4" -18 NPT	1/2" -20 UNF	14	-
W90 HN 04 HJ 06 VA	1/4" -18 NPT	9/16" -18 UNF	14	-
W90 HN 04 HJ 08 VA	1/4" -18 NPT	3/4" -16 UNF	19	-
W90 HN 06 HJ 04 VA	3/8" -18 NPT	7/16" -20 UNF	19	-
W90 HN 06 HJ VA	3/8" -18 NPT	9/16" -18 UNF	19	-
W90 HN 06 HJ 08 VA	3/8" -18 NPT	3/4" -16 UNF	19	-
W90 HN 08 HJ 16 VA	1/2" -14 NPT	1.5/16" -12 UN	33	24
W90 HN 06 HJ 10 VA	3/8" -18 NPT	7/8" -14 UNF	22	-
W90 HN 08 HJ VA	1/2" -14 NPT	3/4" -16 UNF	22	-
W90 HN 08 HJ 06 VA	1/2" -14 NPT	9/16" -18 UNF	22	-
W90 HN 08 HJ 10 VA	1/2" -14 NPT	7/8" -14 UNF	22	-
W90 HN 08 HJ 12 VA	1/2" -14 NPT	1.1/16" -12 UN	27	-
W90 HN 12 HJ VA	3/4" -14 NPT	1.1/16" -12 UN	27	-
W90 HN 12 HJ 10 VA	3/4" -14 NPT	7/8" -14 UNF	27	-
W90 HN 12 HJ 16 VA	3/4" -14 NPT	1.5/16" -12 UN	33	-
W90 HN 16 HJ VA	1" -11,5 NPT	1.5/16" -12 UN	33	-
W90 HN 16 HJ 12 VA	1" -11,5 NPT	1.1/16" -12 UN	33	-
W90 HN 16 HJ 20 VA	1" -11,5 NPT	1.5/8" -12 UN	41	-
W90 HN 20 HJ VA	1.1/4" -11,5 NPT	1.5/8" -12 UN	45	-
W90 HN 24 HJ VA	1.1/2" -11,5 NPT	1.7/8" -12 UN	48	-

SW = apertura chiave

## Varianti dei prodotti

W90 HN HJ Manicotto filettato maschio, angolo di 90°, Acciaio