

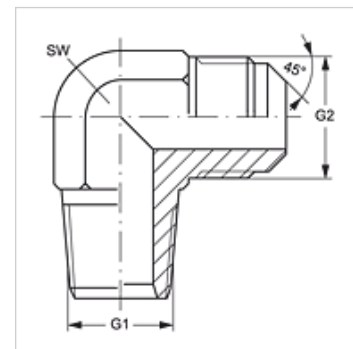
W90 HN HSA

Manicotto filettato maschio, angolo di 90°

HANSA FLEX

Caratteristiche

Attacco 1	Filetto esterno NPT
Tenuta 1	con guarnizione filetto
Attacco 2	Filetto esterno UN/UNF
Tenuta 2	Cono esterno da 45°
Tipo	Manicotto filettato maschio
Forma costruttiva	Angolo di 90°
Materiale	Ottone



Articolo

Denominazione	G1	G2	SW (mm)
W90 HN 04 HSA 06	1/4" -18 NPT	5/8" -18 UNF	19

SW = apertura chiave