

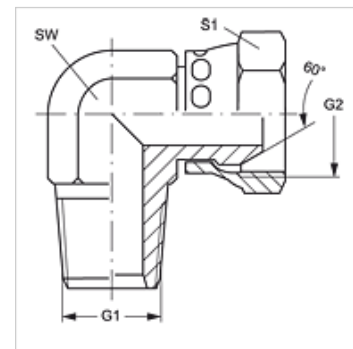
# W90 HRK AB

Manicotto filettato maschio, angolo di 90°

**HANSA FLEX**

## Caratteristiche

<b>Attacco 1</b>	Filetto esterno BSPT conico
<b>Tenuta 1</b>	con guarnizione filetto
<b>Attacco 2</b>	Filetto interno BSP
<b>Tenuta 2</b>	Cono interno da 60°
<b>Tipo</b>	Manicotto filettato maschio
<b>Forma costruttiva</b>	Angolo di 90°
<b>Materiale</b>	Acciaio
<b>Protezione superficiale</b>	con rivestimento elettrolitico



## Articolo

Denominazione	G1	G2	SW (mm)	S1	S2
<b>W90 HRK 04 AB</b>	R 1/4" K	G 1/4" -19	14	19	19
<b>W90 HRK 06 AB</b>	R 3/8" K	G 3/8" -19	19	22	22
<b>W90 HRK 08 AB</b>	R 1/2" K	G 1/2" -14	22	27	27
<b>W90 HRK 12 AB</b>	R 3/4" K	G 3/4" -14	27	32	32
<b>W90 HRK 16 AB</b>	R 1" K	G 1" -11	33	41	41
<b>W90 HRK 20 AB</b>	R 1.1/4" K	G 1.1/4" -11	41	50	50
<b>W90 HRK 24 AB</b>	R 1.1/2" K	G 1.1/2" -11	48	60	60

SW, S1, S2 = apertura chiave