

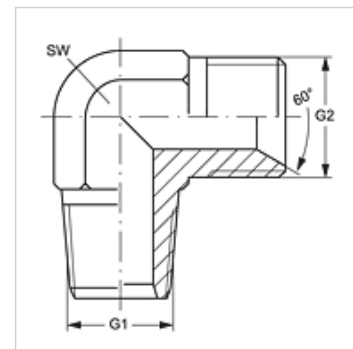
W90 HRK HB

Manicotto filettato maschio, angolo di 90°

HANSA FLEX

Caratteristiche

| | |
|--------------------------------|--------------------------------|
| Attacco 1 | Filetto esterno BSPT conico |
| Tenuta 1 | con guarnizione filetto |
| Attacco 2 | Filetto esterno BSP cilindrico |
| Tenuta 2 | Cono interno da 60° |
| Tipo | Manicotto filettato maschio |
| Forma costruttiva | Angolo di 90° |
| Materiale | Acciaio |
| Protezione superficiale | con rivestimento elettrolitico |



Articolo

| Denominazione | G1 | G2 | SW (mm) |
|------------------|------------|--------------|------------|
| W90 HRK 02 HB | R 1/8" K | G 1/8" -28 | 11 |
| W90 HRK 02 HB 04 | R 1/8" K | G 1/4" -19 | 11 |
| W90 HRK 04 HB 02 | R 1/4" K | G 1/8" -28 | 14 |
| W90 HRK 04 HB | R 1/4" K | G 1/4" -19 | 14 |
| W90 HRK 04 HB 06 | R 1/4" K | G 3/8" -19 | 14 |
| W90 HRK 06 HB 04 | R 3/8" K | G 1/4" -19 | 14 |
| W90 HRK 06 HB | R 3/8" K | G 3/8" -19 | 17 |
| W90 HRK 06 HB 08 | R 3/8" K | G 1/2" -14 | 19 |
| W90 HRK 08 HB 06 | R 1/2" K | G 3/8" -19 | 19 |
| W90 HRK 08 HB | R 1/2" K | G 1/2" -14 | 19 |
| W90 HRK 08 HB 12 | R 1/2" K | G 3/4" -14 | 27 |
| W90 HRK 12 HB 08 | R 3/4" K | G 1/2" -14 | 27 |
| W90 HRK 12 HB | R 3/4" K | G 3/4" -14 | 27 |
| W90 HRK 12 HB 16 | R 3/4" K | G 1" -11 | 33 |
| W90 HRK 16 HB 12 | R 1" K | G 3/4" -14 | 33 |
| W90 HRK 16 HB | R 1" K | G 1" -11 | 36 |
| W90 HRK 20 HB | R 1.1/4" K | G 1.1/4" -11 | 41 |
| W90 HRK 24 HB | R 1.1/2" K | G 1.1/2" -11 | 48 |
| W90 HRK 32 HB | R 2" K | G 2" -11 | 64 |

SW = apertura chiave