

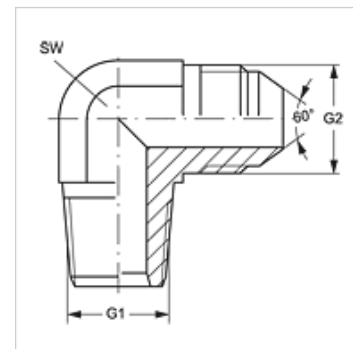
W90 HRK HJL

Manicotto filettato maschio, angolo di 90°

HANSA FLEX

Caratteristiche

Attacco 1	Filetto esterno BSPT conico
Tenuta 1	con guarnizione filetto
Attacco 2	Filetto esterno metrico cilindrico
Tenuta 2	Cono esterno da 60°
Tipo	Manicotto filettato maschio
Forma costruttiva	Angolo di 90°
Materiale	Acciaio
Protezione superficiale	con rivestimento elettrolitico



Articolo

Denominazione	G1	G2	SW (mm)
W90 HRK 04 NW 06 HJL	R 1/4" K	M 14 x 1,5	14
W90 HRK 06 NW 08 HJL	R 3/8" K	M 16 x 1,5	19
W90 HRK 06 NW 10 HJL	R 3/8" K	M 18 x 1,5	19
W90 HRK 08 NW 13 HJL	R 1/2" K	M 22 x 1,5	22
W90 HRK 08 NW 16 HJL	R 1/2" K	M 24 x 1,5	22
W90 HRK 12 NW 20 HJL	R 3/4" K	M 30 x 1,5	27
W90 HRK 16 NW 25 HJL	R 1" K	M 33 x 1,5	33

SW = apertura chiave