

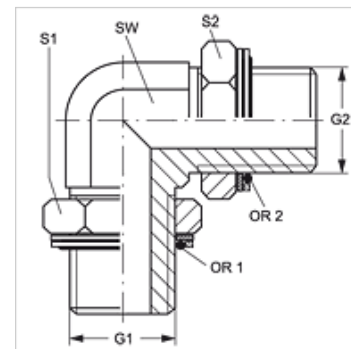
W90 HROK

Manicotto filettato maschio, angolo di 90°

HANSA FLEX

Caratteristiche

Attacco 1 + 2	Filetto esterno BSP cilindrico
Tenuta 1 + 2	Raccordo filettato con O-ring + anello distanziatore
Tipo	Manicotto filettato maschio a direzione orientabile
Forma costruttiva	Angolo di 90°
Materiale	Acciaio
Protezione superficiale	con rivestimento elettrolitico



Articolo

Denominazione	G1 + G2	SW (mm)	S1 + S2 (mm)	S1	S2	OR	OR1 + OR2
W90 HROK 08	G 1/2" -14	22	27	27	27	17,86 x 2,62	17,96 x 2,62

SW, S1, S2 = apertura chiave

Parti di ricambio

KAMMRING G Anello distanziatore, in pollici