

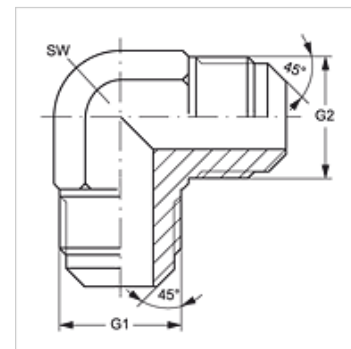
# W90 HSA

Manicotto filettato, angolo di 90°

**HANSA FLEX**

## Caratteristiche

<b>Attacco 1</b>	Filetto esterno UN/UNF
<b>Tenuta 1</b>	Cono esterno da 45°
<b>Attacco 2</b>	Filetto esterno UN/UNF
<b>Tenuta 2</b>	Cono esterno da 45°
<b>Tipo</b>	Manicotto filettato
<b>Forma costruttiva</b>	Angolo di 90°
<b>Materiale</b>	Acciaio
<b>Protezione superficiale</b>	con rivestimento elettrolitico



## Articolo

<b>Denominazione</b>	G1 + G2
<b>W90 HSA 06</b>	5/8" -18 UNF