

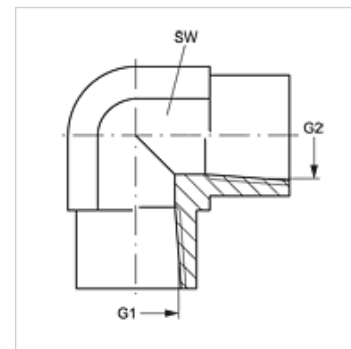
W90 IN

Manicotto filettato femmina, IGN angolo di 90°

HANSA FLEX

Caratteristiche

Attacco 1	Filetto interno NPT
Tenuta 1	con guarnizione filetto
Attacco 2	Filetto interno NPT
Tenuta 2	con guarnizione filetto
Tipo	Manicotto filettato femmina
Forma costruttiva	Angolo di 90°
Materiale	Acciaio
Protezione superficiale	con rivestimento elettrolitico



Articolo

Denominazione	G1 + G2	SW (mm)
W90 IN 02	1/8" -27 NPT	14
W90 IN 04	1/4" -18 NPT	19
W90 IN 06	3/8" -18 NPT	22
W90 IN 08	1/2" -14 NPT	27
W90 IN 12	3/4" -14 NPT	41
W90 IN 16	1" -11,5 NPT	48
W90 IN 20	1.1/4" -11,5 NPT	48
W90 IN 24	1.1/2" -11,5 NPT	64
W90 IN 32	2" -11,5 NPT	64

SW = apertura chiave

Varianti dei prodotti

W90 IN VA Manicotto filettato femmina, IGN angolo di 90°, Acciaio inossidabile