

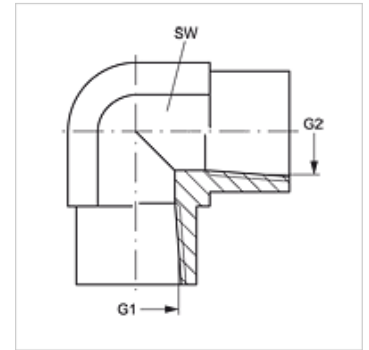
W90 IN VA

Manicotto filettato femmina, IGN angolo di 90°

HANSA FLEX

Caratteristiche

| | |
|--------------------------|-----------------------------|
| Attacco 1 | Filetto interno NPT |
| Tenuta 1 | con guarnizione filetto |
| Attacco 2 | Filetto interno NPT |
| Tenuta 2 | con guarnizione filetto |
| Tipo | Manicotto filettato femmina |
| Forma costruttiva | Angolo di 90° |
| Materiale | Acciaio inossidabile |



Articolo

| Denominazione | G1 + G2 | SW (mm) |
|---------------------|--------------|------------|
| W90 IN 02 VA | 1/8" -27 NPT | 14 |
| W90 IN 04 VA | 1/4" -18 NPT | 19 |
| W90 IN 06 VA | 3/8" -18 NPT | 22 |
| W90 IN 08 VA | 1/2" -14 NPT | 27 |
| W90 IN 12 VA | 3/4" -14 NPT | 41 |

SW = apertura chiave

Varianti dei prodotti

W90 IN Manicotto filettato femmina, IGN angolo di 90°, Acciaio