

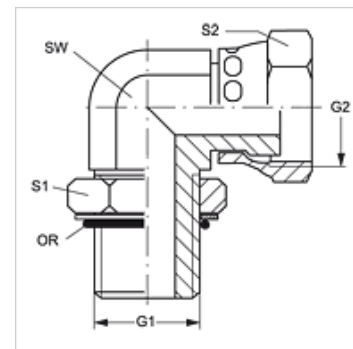
W90 O AJF

Manicotto filettato maschio, ORFS angolo di 90°

HANSA FLEX

Caratteristiche

Attacco 1	Filetto esterno UN/UNF
Tenuta 1	Tenuta ad O-ring sul manicotto filettato maschio
Attacco 2	Filetto interno ORFS
Tenuta 2	con guarnizione piana
Tipo	Manicotto filettato maschio a direzione orientabile
Forma costruttiva	Angolo di 90°
Materiale	Acciaio
Protezione superficiale	con rivestimento elettrolitico



Articolo

Denominazione	G1	G2	SW (mm)	S1	S2	OR
W90 O 04 AJF	7/16" -20 UNF	9/16" -18 UNF	14	16	18	8,92 x 1,83
W90 O 06 AJF	9/16" -18 UNF	11/16" -16 UN	19	19	21	11,90 x 1,98
W90 O 08 AJF	3/4" -16 UNF	13/16" -16 UN	19	24	24	16,36 x 2,20
W90 O 10 AJF	7/8" -14 UNF	1/16" -14 UNS	27	27	29	19,18 x 2,46
W90 O 12 AJF	1.1/16" -12 UN	1.3/16" -12 UN	27	35	35	23,47 x 2,95
W90 O 16 AJF	1.5/16" -12 UN	1.7/16" -12 UN	33	41	41	29,74 x 2,95
W90 O 20 AJF	1.5/8" -12 UN	1.11/16" -12 UN	41	48	48	37,47 x 3,00
W90 O 24 AJF	1.7/8" -12 UN	2" -12 UN	48	54	57	43,69 x 3,00

SW, S1, S2 = apertura chiave