

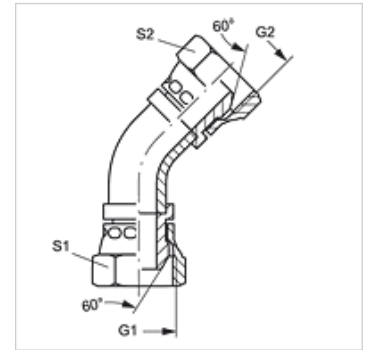
# WB45 AB

Connettore, angolo di 45°

**HANSA FLEX**

## Caratteristiche

<b>Attacco 1</b>	Filetto interno BSP
<b>Tenuta 1</b>	Cono esterno da 60°
<b>Attacco 2</b>	Filetto interno BSP
<b>Tenuta 2</b>	Cono esterno da 60°
<b>Tipo</b>	Connettore
<b>Forma costruttiva</b>	Angolo di 45°
<b>Tipo aggiuntivo</b>	Curva
<b>Materiale</b>	Acciaio
<b>Protezione superficiale</b>	con rivestimento elettrolitico



## Articolo

Denominazione	G1 + G2	S1	S2
<b>WB45 AB 04</b>	G 1/4" -19	19	19
<b>WB45 AB 06</b>	G 3/8" -19	22	22
<b>WB45 AB 08</b>	G 1/2" -14	27	27
<b>WB45 AB 10</b>	G 5/8" -14	30	30
<b>WB45 AB 12</b>	G 3/4" -14	32	32
<b>WB45 AB 16</b>	G 1" -11	41	41
<b>WB45 AB 20</b>	G 1.1/4" -11	50	50
<b>WB45 AB 24</b>	G 1.1/2" -11	55	55
<b>WB45 AB 32</b>	G 2" -11	70	70

SW, S1, S2 = apertura chiave