

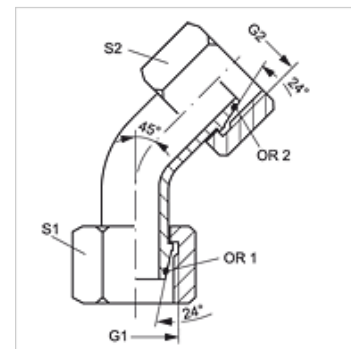
WB45 AOS

Manicotto di collegamento, angolo di 45°

HANSA FLEX

Caratteristiche

Attacco 1	Filetto interno metrico
Tenuta 1	Cono esterno da 24° con O-ring
Attacco 2	Filetto interno metrico
Tenuta 2	Cono esterno da 24° con O-Ring
Tipo	Manicotto di collegamento (curva breve)
Forma costruttiva	Angolo di 45°
Materiale	Acciaio
Protezione superficiale	con rivestimento elettrolitico



Nota

Le istruzioni per montaggio, installazione, pressioni e temperature d'esercizio ammesse possono essere desunte dalle informazioni tecniche per i raccordi filettati dei tubi.

Articolo

Denominazione	Serie	diametro esterno del tubo Ø (mm)	Pressione calcolata (bar)	G1 + G2	S1	S2	OR1 + OR2
WB45 NW 03 AOS	S	6	600	M 14 x 1,5	17	17	4,0 x 1,5
WB45 NW 04 AOS	S	8	600	M 16 x 1,5	19	19	6,0 x 1,5
WB45 NW 06 AOS	S	10	600	M 18 x 1,5	22	22	7,5 x 1,5
WB45 NW 08 AOS	S	12	600	M 20 x 1,5	24	24	9,0 x 1,5
WB45 NW 10 AOS	S	14	600	M 22 x 1,5	27	27	10,0 x 2,0
WB45 NW 13 AOS	S	16	400	M 24 x 1,5	30	30	12,0 x 2,0
WB45 NW 16 AOS	S	20	400	M 30 x 2	36	36	16,3 x 2,4
WB45 NW 20 AOS	S	25	400	M 36 x 2	46	46	20,3 x 2,4
WB45 NW 25 AOS	S	30	400	M 42 x 2	50	50	25,3 x 2,4
WB45 NW 32 AOS	S	38	315	M 52 x 2	60	60	33,2 x 2,4

Serie: LL = molto leggero L = leggero S = pesante - SW, S1, S2 = apertura chiave