

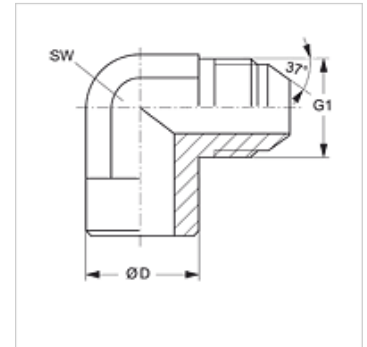
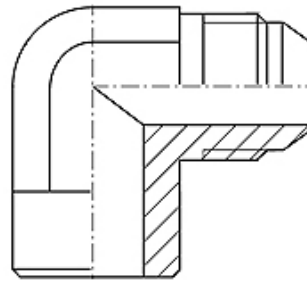
WSA HJ

Adattatore a saldare con angolo di 90°

HANSA FLEX

Caratteristiche

Attacco 1	Manicotto da saldare
Attacco 2	Filetto esterno UN/UNF
Tenuta 2	Cono esterno da 74°
Tipo	Adattatore saldabile
Forma costruttiva	Angolo di 90°
Materiale	Acciaio
Protezione superficiale	fosfatato ed oliato (Znphr5f)



Articolo

Denominazione	G1	Ø D (mm)	SW (mm)
WSA 04 HJ 15	7/16" -20 UNF	15	11
WSA 05 HJ 15	1/2" -20 UNF	15	13
WSA 06 HJ 15	9/16" -18 UNF	15	14
WSA 08 HJ 20	3/4" -16 UNF	20	19
WSA 10 HJ 23	7/8" -14 UNF	23	22
WSA 12 HJ 28	1.1/16" -12 UN	28	27
WSA 14 HJ 34	1.3/16" -12 UN	34	33
WSA 16 HJ 35	1.5/16" -12 UN	35	33
WSA 20 HJ 42	1.5/8" -12 UN	42	41

SW = apertura chiave