

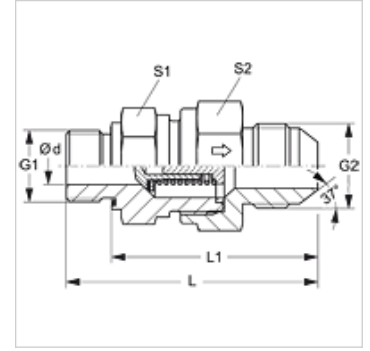
HVM ED HJ

Valvola di ritegno, raccordo filettato maschio

HANSA FLEX

Caratteristiche

| | |
|--------------------------------|--|
| Attacco 1 | Filetto esterno metrico cilindrico |
| Tenuta 1 | Forma E |
| Attacco 2 | Filetto esterno UN/UNF |
| Tenuta 2 | Cono esterno da 74° |
| Tipo | Valvola di ritegno, raccordo filettato maschio |
| Forma costruttiva | diritto |
| Materiale | Acciaio |
| Protezione superficiale | con rivestimento elettrolitico |



Descrizione

Direzione del flusso del perno filettato maschio

Avvertenza per l'ordinazione

Fornibile anche con una pressione di intervento di 0,2; 0,5; 2; 3; 5; 6 bar.

Articolo

| Denominazione | Pressione di intervento | Pressione d'esercizio in bar: | Ø d (mm) | G1 | G2 | L (mm) | L1 (mm) | S1 | S2 |
|-----------------|-------------------------|-------------------------------|----------|------------|----------------|--------|---------|----|----|
| HVM 10 ED 04 HJ | aprox. 1 bar | PN 350 | 3,5 | M 10 x 1 | 7/16" -20 UNF | 48,0 | 40,0 | 19 | 19 |
| HVM 14 ED 06 HJ | aprox. 1 bar | PN 350 | 7,5 | M 14 x 1,5 | 9/16" -18 UNF | 62,0 | 50,0 | 24 | 27 |
| HVM 16 ED 08 HJ | aprox. 1 bar | PN 315 | 9,5 | M 16 x 1,5 | 3/4" -16 UNF | 67,0 | 55,0 | 27 | 32 |
| HVM 18 ED 10 HJ | aprox. 1 bar | PN 315 | 11,5 | M 18 x 1,5 | 7/8" -14 UNF | 73,5 | 61,5 | 32 | 36 |
| HVM 27 ED 12 HJ | aprox. 1 bar | PN 160 | 15,0 | M 27 x 2 | 1.1/16" -12 UN | 84,5 | 68,5 | 41 | 46 |
| HVM 33 ED 16 HJ | aprox. 1 bar | PN 250 | 19,0 | M 33 x 2 | 1.5/16" -12 UN | 89,5 | 71,5 | 46 | 50 |
| HVM 42 ED 20 HJ | aprox. 1 bar | PN 210 | 24,0 | M 42 x 2 | 1.5/8" -12 UN | 102,0 | 82,0 | 60 | 60 |
| HVM 48 ED 24 HJ | aprox. 1 bar | PN 140 | 29,0 | M 48 x 2 | 1.7/8" -12 UN | 113,0 | 91,0 | 65 | 70 |

PN = pressione nominale PB = massima pressione d'esercizio

Parti di ricambio

WD Tenuta morbida per raccordi filettati ED