

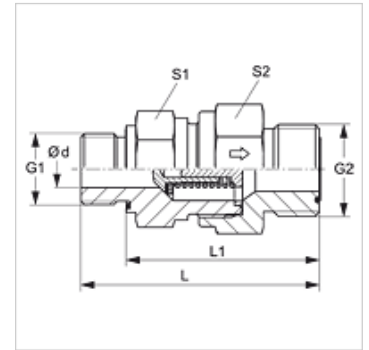
HVM ED HJOF

Valvola di ritegno, raccordo filettato maschio

HANSA FLEX

Caratteristiche

Attacco 1	Filetto esterno metrico cilindrico
Tenuta 1	Forma E
Attacco 2	Filetto esterno ORSF
Tenuta 2	con guarnizione piatta con O-Ring
Tipo	Valvola di ritegno, raccordo filettato maschio
Forma costruttiva	diritto
Materiale	Acciaio
Protezione superficiale	con rivestimento elettrolitico



Descrizione

Direzione del flusso del perno filettato maschio

Avvertenza per l'ordinazione

Fornibile anche con una pressione di intervento di 0,2; 0,5; 2; 3; 5; 6 bar.

Articolo

Denominazione	Pressione di intervento	Pressione d'esercizio in bar:	Ø d (mm)	G1	G2	L (mm)	L1 (mm)	S1	S2
HVM 12 ED 04 HJOF	aprox. 1 bar	PN 400	3,5	M 12 x 1,5	9/16" -18 UNF	48,5	36,5	19	19
HVM 16 ED 06 HJOF	aprox. 1 bar	PN 400	5,5	M 16 x 1,5	11/16" -16 UN	56,4	44,5	22	24
HVM 18 ED 08 HJOF	aprox. 1 bar	PN 400	7,5	M 18 x 1,5	13/16" -16 UN	61,5	49,5	24	27
HVM 22 ED 10 HJOF	aprox. 1 bar	PN 315	11,5	M 22 x 1,5	1/16" -14 UNS	72,0	58,0	32	36
HVM 27 ED 12 HJOF	aprox. 1 bar	PN 250	15,0	M 27 x 2	1.3/16" -12 UN	79,5	63,5	41	46
HVM 33 ED 16 HJOF	aprox. 1 bar	PN 250	19,0	M 33 x 2	1.7/16" -12 UN	84,0	66,0	46	50
HVM 42 ED 20 HJOF	aprox. 1 bar	PN 250	24,0	M 42 x 2	1.11/16" -12 UN	95,0	75,0	60	60
HVM 48 ED 24 HJOF	aprox. 1 bar	PN 250	29,0	M 48 x 2	2" -12 UN	103,0	81,0	65	70

PN = pressione nominale PB = massima pressione d'esercizio

Parti di ricambio

WD Tenuta morbida per raccordi filettati ED