

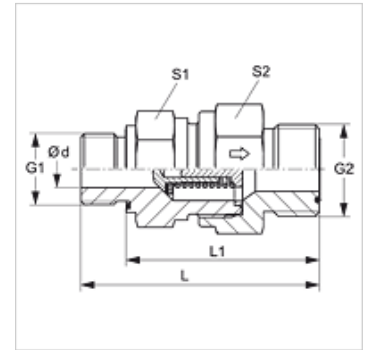
# HVR ED HJOF

Valvola di ritegno, raccordo filettato maschio

**HANSA FLEX**

## Caratteristiche

<b>Attacco 1</b>	Filetto esterno BSP cilindrico
<b>Tenuta 1</b>	Forma E
<b>Attacco 2</b>	Filetto esterno ORSF
<b>Tenuta 2</b>	con guarnizione piatta con O-Ring
<b>Tipo</b>	Valvola di ritegno, raccordo filettato maschio
<b>Forma costruttiva</b>	diritto
<b>Materiale</b>	Acciaio
<b>Protezione superficiale</b>	con rivestimento elettrolitico



## Descrizione

Direzione del flusso del perno filettato maschio

## Avvertenza per l'ordinazione

Fornibile anche con una pressione di intervento di 0,2; 0,5; 2; 3; 5; 6 bar.

## Articolo

Denominazione	Pressione di intervento	Pressione d'esercizio in bar:	Ø d (mm)	G1	G2	L (mm)	L1 (mm)	S1	S2
HVR 02 ED 04 HJOF	aprox. 1 bar	PN 400	3,5	G 1/8" -28	9/16" -18 UNF	44,5	36,5	19	19
HVR 04 ED 06 HJOF	aprox. 1 bar	PN 400	6,5	G 1/4" -19	11/16" -16 UN	56,4	44,5	22	24
HVR 06 ED 08 HJOF	aprox. 1 bar	PN 400	7,5	G 3/8" -19	13/16" -16 UN	61,5	49,5	24	27
HVR 08 ED 10 HJOF	aprox. 1 bar	PN 315	11,5	G 1/2" -14	1/16" -14 UNS	70,0	56,0	32	36
HVR 12 ED HJOF	aprox. 1 bar	PN 250	15,0	G 3/4" -14	1.3/16" -12 UN	77,5	63,5	41	46
HVR 16 ED HJOF	aprox. 1 bar	PN 250	19,0	G 1" -11	1.7/16" -12 UN	84,0	66,0	46	50
HVR 20 ED HJOF	aprox. 1 bar	PN 250	24,0	G 1.1/4" -11	1.11/16" -12 UN	95,0	75,0	60	60
HVR 24 ED HJOF	aprox. 1 bar	PN 250	29,0	G 1.1/2" -11	2" -12 UN	105,0	83,0	65	70

PN = pressione nominale PB = massima pressione d'esercizio

## Parti di ricambio

WD Tenuta morbida per raccordi filettati ED