

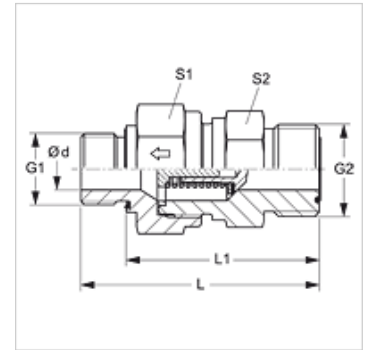
# HZM ED HJOF

Valvola di ritegno, raccordo filettato maschio

**HANSA FLEX**

## Caratteristiche

<b>Attacco 1</b>	Filetto esterno metrico cilindrico
<b>Tenuta 1</b>	Forma E
<b>Attacco 2</b>	Filetto esterno ORSF
<b>Tenuta 2</b>	con guarnizione piatta con O-Ring
<b>Tipo</b>	Valvola di ritegno, raccordo filettato maschio
<b>Forma costruttiva</b>	diritto
<b>Materiale</b>	Acciaio
<b>Protezione superficiale</b>	con rivestimento elettrolitico



## Descrizione

Direzione del flusso del perno filettato maschio

## Avvertenza per l'ordinazione

Fornibile anche con una pressione di intervento di 0,2; 0,5; 2; 3; 5; 6 bar.

## Articolo

Denominazione	Pressione di intervento	Pressione d'esercizio in bar:	Ø d (mm)	G1	G2	L (mm)	L1 (mm)	S1	S2
HZM 12 ED 04 HJOF	aprox. 1 bar	PN 400	3,5	M 12 x 1,5	9/16" -18 UNF	48,5	36,5	19	19
HZM 16 ED 06 HJOF	aprox. 1 bar	PN 400	5,5	M 16 x 1,5	11/16" -16 UN	56,4	44,5	22	24
HZM 18 ED 08 HJOF	aprox. 1 bar	PN 400	7,5	M 18 x 2	13/16" -16 UN	61,5	49,5	24	27
HZM 22 ED 10 HJOF	aprox. 1 bar	PN 315	11,5	M 22 x 2	1/16" -14 UNS	70,0	56,0	32	36
HZM 27 ED 12 HJOF	aprox. 1 bar	PN 250	15,0	M 27 x 2	1.3/16" -12 UN	77,5	61,5	41	46
HZM 33 ED 16 HJOF	aprox. 1 bar	PN 250	19,0	M 33 x 2	1.7/16" -12 UN	84,0	66,0	46	50
HZM 42 ED 20 HJOF	aprox. 1 bar	PN 250	24,0	M 42 x 2	1.11/16" -12 UN	95,0	75,0	60	60
HZM 48 ED 24 HJOF	aprox. 1 bar	PN 250	29,0	M 48 x 2	2" -12 UN	115,0	93,0	65	70

PN = pressione nominale PB = massima pressione d'esercizio

## Parti di ricambio

**WD** Tenuta morbida per raccordi filettati ED