

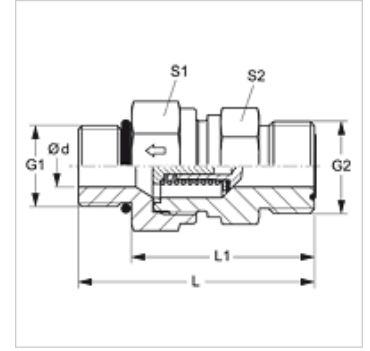
HZO HJOF

Valvola di ritegno, raccordo filettato maschio

HANSA FLEX

Caratteristiche

Attacco 1	Filetto esterno UN/UNF
Tenuta 1	con tenuta ad O-ring
Attacco 2	Filetto esterno ORSF
Tenuta 2	con guarnizione piatta con O-Ring
Tipo	Valvola di ritegno, raccordo filettato maschio
Forma costruttiva	diritto
Materiale	Acciaio
Protezione superficiale	con rivestimento elettrolitico



Descrizione

Direzione del flusso del perno filettato maschio

Avvertenza per l'ordinazione

Fornibile anche con una pressione di intervento di 0,2; 0,5; 2; 3; 5; 6 bar.

Articolo

Denominazione	Pressione di intervento	Pressione d'esercizio in bar:	Ø d (mm)	G1	G2	L (mm)	L1 (mm)	S1	S2
HZO 04 HJOF	aprox. 1 bar	PN 400	3,5	7/16" -20 UNF	9/16" -18 UNF	45,5	34,5	19	19
HZO 06 HJOF	aprox. 1 bar	PN 400	5,5	9/16" -18 UNF	11/16" -16 UN	54,5	42,5	22	24
HZO 08 HJOF	aprox. 1 bar	PN 400	5,5	3/4" -16 UNF	13/16" -16 UN	60,5	46,5	24	27
HZO 10 HJOF	aprox. 1 bar	PN 315	11,5	7/8" -14 UNF	1/16" -14 UNS	71,0	55,0	32	36
HZO 12 HJOF	aprox. 1 bar	PN 250	15,0	1.1/16" -12 UN	1.3/16" -12 UN	79,0	60,5	41	46
HZO 16 HJOF	aprox. 1 bar	PN 250	19,0	1.5/16" -12 UN	1.7/16" -12 UN	82,5	64,0	46	50
HZO 20 HJOF	aprox. 1 bar	PN 250	24,0	1.5/8" -12 UN	1.11/16" -12 UN	92,5	74,0	60	60
HZO 24 HJOF	aprox. 1 bar	PN 250	29,0	1.7/8" -12 UN	2" -12 UN	99,5	81,0	65	70

PN = pressione nominale PB = massima pressione d'esercizio