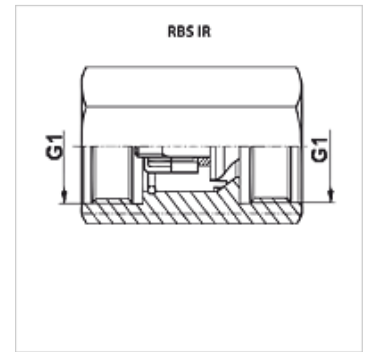
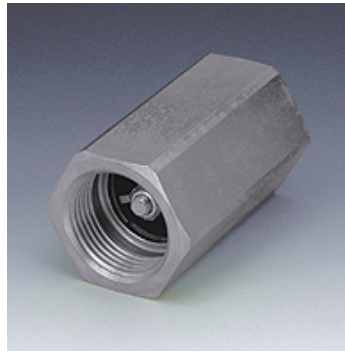


# RBS IR

## Protezione antirottura IR

### Caratteristiche

<b>Materiale</b>	Acciaio
<b>Pressione d'esercizio</b>	max. 400 bar



### Articolo

Denominazione	Pressione d'esercizio (bar)	G1	Portata di chiusura (L/min)	Peso (kg)
<b>RBS 06-20 IR 10</b>	400,0	G 3/8" -19	20	0,10
<b>RBS 06-40 IR 10</b>	400,0	G 3/8" -19	40	0,10
<b>RBS 10-40 IR 13</b>	315,0	G 1/2" -14	40	0,16
<b>RBS 10-63 IR 13</b>	315,0	G 1/2" -14	63	0,17
<b>RBS 10-90 IR 13</b>	315,0	G 1/2" -14	90	0,17
<b>RBS 16-200 IR 25</b>	250,0	G 1" -11	200	0,35