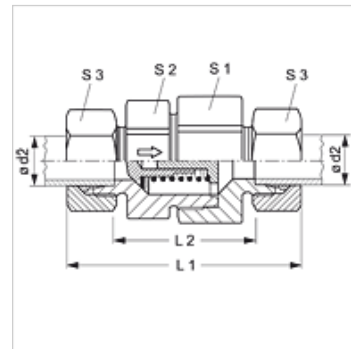


Caratteristiche

Attacco 1 + 2	Filetto esterno metrico cilindrico
Tenuta 1 + 2	Cono interno da 24°
Tipo	Valvola di ritegno, connettore
Norma	DIN 3865
Entità della fornitura	Tronchetto con dado e anello di serraggio
Materiale	Acciaio
Protezione superficiale	con rivestimento elettrolitico

**Nota**

Le istruzioni per montaggio, installazione, pressioni e temperature d'esercizio ammesse possono essere desunte dalle informazioni tecniche per i raccordi filettati dei tubi.

Avvertenza per l'ordinazione

Fornibile anche con una pressione di intervento di 0,2; 0,5; 2; 3; 5; 6 bar.

Articolo

Denominazione	Pressione di intervento	Serie	Pressione d'esercizio in bar:	Ø d2 (mm)	L1 (mm)	L2 (mm)	S1	S2	S3
RD NW 04 HL	aprox. 1 bar	L	PN 250	6	58,0	29,0	19	17	14
RD NW 06 HL	aprox. 1 bar	L	PN 250	8	59,0	30,0	24	22	17
RD NW 08 HL	aprox. 1 bar	L	PN 250	10	69,5	40,5	27	24	19
RD NW 10 HL	aprox. 1 bar	L	PN 250	12	72,5	43,5	30	27	22
RD NW 13 HL	aprox. 1 bar	L	PN 250	15	77,5	47,5	36	32	27
RD NW 16 HL	aprox. 1 bar	L	PN 160	18	83,5	51,5	41	38	32
RD NW 20 HL	aprox. 1 bar	L	PN 160	22	93,5	61,5	50	46	36
RD NW 25 HL	aprox. 1 bar	L	PN 100	28	102,5	69,5	60	55	41
RD NW 32 HL	aprox. 1 bar	L	PN 100	35	117,5	74,5	70	65	50
RD NW 40 HL	aprox. 1 bar	L	PN 100	42	119,0	74,0	70	65	60
RD NW 03 HS	aprox. 1 bar	S	PN 400	6	63,5	34,5	19	17	17
RD NW 04 HS	aprox. 1 bar	S	PN 400	8	63,5	34,5	19	17	19
RD NW 06 HS	aprox. 1 bar	S	PN 400	10	72,5	40,5	24	22	22
RD NW 08 HS	aprox. 1 bar	S	PN 400	12	74,5	42,5	27	24	24
RD NW 10 HS	aprox. 1 bar	S	PN 315	14	82,5	47,5	32	27	27
RD NW 13 HS	aprox. 1 bar	S	PN 315	16	86,5	50,5	36	32	30
RD NW 16 HS	aprox. 1 bar	S	PN 250	20	97,5	54,5	41	38	36
RD NW 20 HS	aprox. 1 bar	S	PN 250	25	106,5	58,5	50	46	46
RD NW 25 HS	aprox. 1 bar	S	PN 250	30	122,5	69,5	60	55	50
RD NW 32 HS	aprox. 1 bar	S	PN 250	38	136,5	75,5	70	65	60

PN = pressione nominale PB = massima pressione d'esercizio - Serie: LL = molto leggero L = leggero S = pesante - Ø = diametro esterno tubo

Varianti dei prodotti

RD VA	Valvola di ritegno, connettore, Acciaio inossidabile
XRD	Valvola di ritegno, connettore, Acciaio

Accessori

RD FEDER	Molla per valvola di ritegno
RD FEDER PT	Molla per valvola di ritegno