

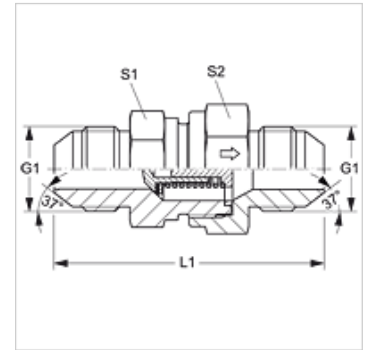
RD HJ

Valvola di ritegno, connettore

HANSA FLEX

Caratteristiche

Attacco 1 + 2	Filetto esterno UN/UNF
Tenuta 1 + 2	Cono esterno da 74°
Tipo	Valvola di ritegno, connettore
Materiale	Acciaio
Protezione superficiale	con rivestimento elettrolitico



Avvertenza per l'ordinazione

Fornibile anche con una pressione di intervento di 0,2; 0,5; 2; 3; 5; 6 bar.

Articolo

Denominazione	Pressione di intervento	Pressione d'esercizio in bar:	G1	L1 (mm)	S1	S2
RD 04 HJ	aprox. 1 bar	PN 350	7/16" -20 UNF	52,5	19	19
RD 06 HJ	aprox. 1 bar	PN 350	9/16" -18 UNF	61,5	24	27
RD 08 HJ	aprox. 1 bar	PN 315	3/4" -16 UNF	69,5	27	32
RD 10 HJ	aprox. 1 bar	PN 315	7/8" -14 UNF	78,5	32	36
RD 12 HJ	aprox. 1 bar	PN 250	1.1/16" -12 UN	87,5	41	46
RD 16 HJ	aprox. 1 bar	PN 250	1.5/16" -12 UN	92,5	46	50
RD 20 HJ	aprox. 1 bar	PN 250	1.5/8" -12 UN	105,5	60	60
RD 24 HJ	aprox. 1 bar	PN 140	1.7/8" -12 UN	118,5	65	70

PN = pressione nominale PB = massima pressione d'esercizio - SW, S1, S2 = apertura chiave