

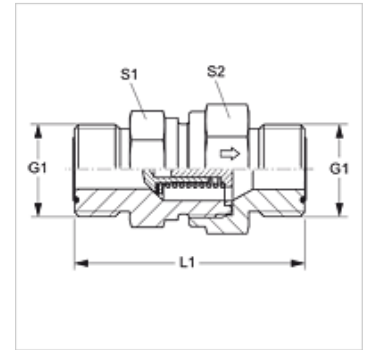
RD HJOF

Valvola di ritegno, connettore

HANSA FLEX

Caratteristiche

Attacco 1 + 2	Filetto esterno ORSF
Tenuta 1 + 2	con guarnizione piatta con O-Ring
Tipo	Valvola di ritegno, connettore
Forma costruttiva	diritto
Materiale	Acciaio
Protezione superficiale	con rivestimento elettrolitico



Avvertenza per l'ordinazione

Fornibile anche con una pressione di intervento di 0,2; 0,5; 2; 3; 5; 6 bar.

Articolo

Denominazione	Pressione di intervento	Pressione d'esercizio in bar:	G1	L1 (mm)	S1	S2
RD 04 HJOF	aprox. 1 bar	PN 400	9/16" -18 UNF	44,5	19	19
RD 06 HJOF	aprox. 1 bar	PN 400	11/16" -16 UN	53,5	22	24
RD 08 HJOF	aprox. 1 bar	PN 400	13/16" -16 UN	59,5	24	27
RD 10 HJOF	aprox. 1 bar	PN 315	1/16" -14 UNS	70,5	32	36
RD 12 HJOF	aprox. 1 bar	PN 250	1.3/16" -12 UN	77,5	41	46
RD 16 HJOF	aprox. 1 bar	PN 250	1.7/16" -12 UN	81,5	46	50
RD 20 HJOF	aprox. 1 bar	PN 250	1.11/16" -12 UN	91,5	60	60
RD 24 HJOF	aprox. 1 bar	PN 250	2" -12 UN	98,5	65	70

PN = pressione nominale PB = massima pressione d'esercizio - SW, S1, S2 = apertura chiave