

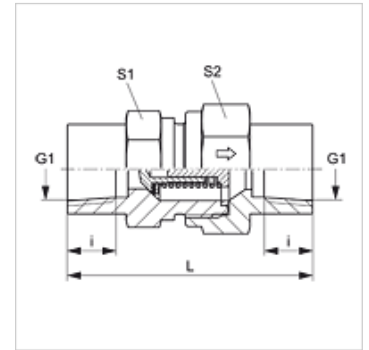
RD IN VA

Valvola di ritegno, connettore

HANSA FLEX

Caratteristiche

Attacco 1	Filetto interno NPT
Tenuta 1	con guarnizione filetto
Attacco 2	Filetto interno NPT
Tenuta 2	con guarnizione filetto
Tipo	Valvola di ritegno, connettore
Forma costruttiva	diritto
Materiale	Acciaio inossidabile



Avvertenza per l'ordinazione

Fornibile anche con una pressione di intervento di 0,2; 0,5; 2; 3 bar.

Articolo

Denominazione	Pressione di intervento	Pressione d'esercizio in bar:	G1	i (mm)	L (mm)	S1	S2
RD NW 04 IN VA	aprox. 1 bar	PN 400	1/8" -27 NPT	11,6	-	17	17
RD NW 06 IN VA	aprox. 1 bar	PN 400	1/4" -18 NPT	16,4	57,5	19	19
RD NW 10 IN VA	aprox. 1 bar	PN 400	3/8" -18 NPT	17,4	63,5	24	27
RD NW 13 IN VA	aprox. 1 bar	PN 400	1/2" -14 NPT	22,6	78,0	32	36
RD NW 20 IN VA	aprox. 1 bar	PN 400	3/4" -14 NPT	23,1	84,5	41	46
RD NW 25 IN VA	aprox. 1 bar	PN 400	1" -11,5 NPT	27,8	101,0	46	50
RD NW 32 IN VA	aprox. 1 bar	PN 250	1.1/4" -11,5 NPT	28,3	-	55	60
RD NW 40 IN VA	aprox. 1 bar	PN 250	1.1/2" -11,5 NPT	28,3	-	65	70

SW, S1, S2 = apertura chiave