

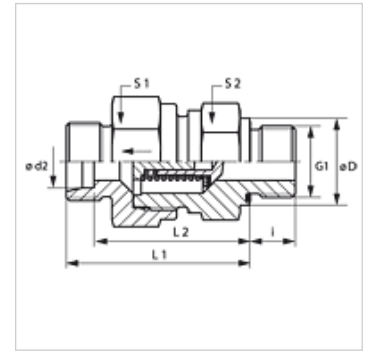
XHVM ED

Valvola di ritegno, raccordo filettato maschio

HANSA FLEX

Caratteristiche

| | |
|--------------------------------|--|
| Attacco 1 | Filetto esterno metrico cilindrico |
| Tenuta 1 | Forma E |
| Attacco 2 | Filetto esterno metrico cilindrico |
| Tenuta 2 | Cono interno da 24° |
| Tipo | Valvola di ritegno, raccordo filettato maschio |
| Norma | DIN 3865 |
| Entità della fornitura | Tronchetto (senza dado e anello di serraggio) |
| Materiale | Acciaio |
| Protezione superficiale | con rivestimento elettrolitico |



Nota

Le istruzioni per montaggio, installazione, pressioni e temperature d'esercizio ammesse possono essere desunte dalle informazioni tecniche per i raccordi filettati dei tubi.

Descrizione

Direzione del flusso del perno filettato maschio

Avvertenza per l'ordinazione

Fornibile anche con una pressione di intervento di 0,2; 0,5; 2; 3; 5; 6 bar.

Articolo

| Denominazione | Pressione di intervento | Serie | Pressione d'esercizio in bar: | Ø d2 (mm) | G1 | Ø D (mm) | i (mm) | L1 (mm) | L2 (mm) | S1 | S2 |
|------------------|-------------------------|-------|-------------------------------|-----------|------------|----------|--------|---------|---------|----|----|
| XHVM NW 04 HL ED | aprox. 1 bar | L | PN 250 | 6 | M 10 x 1 | 14 | 8 | 35,0 | 28,0 | 17 | 17 |
| XHVM NW 06 HL ED | aprox. 1 bar | L | PN 250 | 8 | M 12 x 1,5 | 17 | 12 | 36,0 | 29,0 | 19 | 19 |
| XHVM NW 08 HL ED | aprox. 1 bar | L | PN 250 | 10 | M 14 x 1,5 | 19 | 12 | 45,5 | 38,5 | 24 | 22 |
| XHVM NW 10 HL ED | aprox. 1 bar | L | PN 250 | 12 | M 16 x 1,5 | 22 | 12 | 49,5 | 42,5 | 30 | 27 |
| XHVM NW 13 HL ED | aprox. 1 bar | L | PN 250 | 15 | M 18 x 1,5 | 24 | 12 | 52,5 | 45,5 | 32 | 27 |
| XHVM NW 16 HL ED | aprox. 1 bar | L | PN 160 | 18 | M 22 x 1,5 | 27 | 14 | 57,5 | 50,0 | 36 | 36 |
| XHVM NW 20 HL ED | aprox. 1 bar | L | PN 160 | 22 | M 26 x 1,5 | 32 | 16 | 62,5 | 55,0 | 46 | 41 |
| XHVM NW 25 HL ED | aprox. 1 bar | L | PN 100 | 28 | M 33 x 2 | 40 | 18 | 70,5 | 63,0 | 55 | 50 |
| XHVM NW 32 HL ED | aprox. 1 bar | L | PN 100 | 35 | M 42 x 2 | 50 | 20 | 79,5 | 69,0 | 60 | 60 |
| XHVM NW 40 HL ED | aprox. 1 bar | L | PN 100 | 42 | M 48 x 2 | 55 | 22 | 79,5 | 68,5 | 70 | 65 |
| XHVM NW 03 HS ED | aprox. 1 bar | S | PN 400 | 6 | M 12 x 1,5 | 17 | 12 | 38,5 | 31,5 | 19 | 19 |
| XHVM NW 04 HS ED | aprox. 1 bar | S | PN 400 | 8 | M 14 x 1,5 | 19 | 12 | 38,5 | 31,5 | 19 | 19 |
| XHVM NW 06 HS ED | aprox. 1 bar | S | PN 400 | 10 | M 16 x 1,5 | 22 | 12 | 45,5 | 38,0 | 24 | 22 |
| XHVM NW 08 HS ED | aprox. 1 bar | S | PN 400 | 12 | M 18 x 1,5 | 24 | 12 | 48,5 | 41,0 | 27 | 24 |
| XHVM NW 10 HS ED | aprox. 1 bar | S | PN 315 | 14 | M 20 x 1,5 | 26 | 14 | 52,5 | 44,5 | 32 | 27 |
| XHVM NW 13 HS ED | aprox. 1 bar | S | PN 315 | 16 | M 22 x 1,5 | 27 | 14 | 56,5 | 48,0 | 36 | 32 |
| XHVM NW 16 HS ED | aprox. 1 bar | S | PN 250 | 20 | M 27 x 2 | 32 | 16 | 62,5 | 52,0 | 46 | 41 |
| XHVM NW 20 HS ED | aprox. 1 bar | S | PN 250 | 25 | M 33 x 2 | 40 | 18 | 66,5 | 54,5 | 50 | 46 |
| XHVM NW 25 HS ED | aprox. 1 bar | S | PN 250 | 30 | M 42 x 2 | 50 | 20 | 77,5 | 64,0 | 60 | 60 |
| XHVM NW 32 HS ED | aprox. 1 bar | S | PN 250 | 38 | M 48 x 2 | 55 | 22 | 85,5 | 69,5 | 70 | 65 |

Serie: LL = molto leggero L = leggero S = pesante - PN = pressione nominale PB = massima pressione d'esercizio - Ø d2 = diametro esterno del tubo

Varianti dei prodotti

| | |
|-------------------|--|
| XHVM ED VA | Valvola di ritegno, raccordo filettato maschio, Acciaio inossidabile |
| HVM ED | Valvola di ritegno, raccordo filettato maschio, Acciaio |

Accessori

| | |
|--------------------|------------------------------|
| RD FEDER | Molla per valvola di ritegno |
| RD FEDER PT | Molla per valvola di ritegno |

Parti di ricambio

| | |
|-----------|--|
| WD | Tenuta morbida per raccordi filettati ED |
|-----------|--|