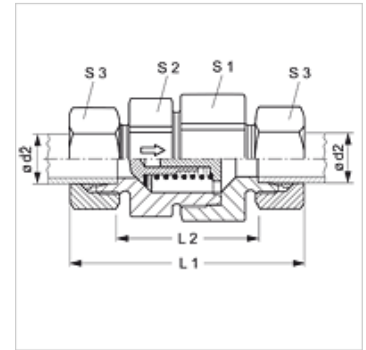


### Caratteristiche

<b>Attacco 1 + 2</b>	Filetto esterno metrico cilindrico
<b>Tenuta 1 + 2</b>	Cono interno da 24°
<b>Tipo</b>	Valvola di ritegno, connettore
<b>Forma costruttiva</b>	diritto
<b>Norma</b>	DIN 3865
<b>Entità della fornitura</b>	Tronchetto (senza dado e anello di serraggio)
<b>Materiale</b>	Acciaio
<b>Protezione superficiale</b>	con rivestimento elettrolitico



### Nota

Le istruzioni per montaggio, installazione, pressioni e temperature d'esercizio ammesse possono essere desunte dalle informazioni tecniche per i raccordi filettati dei tubi.

### Avvertenza per l'ordinazione

Fornibile anche con una pressione di intervento di 0,2; 0,5; 2; 3; 5; 6 bar.

### Articolo

Denominazione	Pressione di intervento	Serie	Pressione d'esercizio in bar:	Ø d2 (mm)	G1	L1 (mm)	L2 (mm)	S1	S2
XRD NW 04 HL	aprox. 1 bar	L	PN 250	6	M 12 x 1,5	58,0	29,0	17	17
XRD NW 06 HL	aprox. 1 bar	L	PN 250	8	M 14 x 1,5	59,0	30,0	19	19
XRD NW 08 HL	aprox. 1 bar	L	PN 250	10	M 16 x 1,5	69,5	40,5	24	22
XRD NW 10 HL	aprox. 1 bar	L	PN 250	12	M 18 x 1,5	72,5	43,5	30	27
XRD NW 13 HL	aprox. 1 bar	L	PN 250	15	M 22 x 1,5	77,5	47,5	32	27
XRD NW 16 HL	aprox. 1 bar	L	PN 160	18	M 26 x 1,5	83,5	51,5	36	36
XRD NW 20 HL	aprox. 1 bar	L	PN 160	22	M 30 x 2	93,5	61,5	46	41
XRD NW 25 HL	aprox. 1 bar	L	PN 100	28	M 36 x 2	102,5	69,5	55	50
XRD NW 32 HL	aprox. 1 bar	L	PN 100	35	M 45 x 2	117,5	74,5	60	60
XRD NW 40 HL	aprox. 1 bar	L	PN 100	42	M 52 x 2	119,0	74,0	70	65
XRD NW 03 HS	aprox. 1 bar	S	PN 400	6	M 14 x 1,5	63,5	34,5	19	17
XRD NW 04 HS	aprox. 1 bar	S	PN 400	8	M 16 x 1,5	63,5	34,5	19	17
XRD NW 06 HS	aprox. 1 bar	S	PN 400	10	M 18 x 1,5	72,5	40,5	24	22
XRD NW 08 HS	aprox. 1 bar	S	PN 400	12	M 20 x 1,5	74,5	42,5	27	24
XRD NW 10 HS	aprox. 1 bar	S	PN 315	14	M 22 x 1,5	82,5	47,5	32	27
XRD NW 13 HS	aprox. 1 bar	S	PN 315	16	M 24 x 1,5	86,5	50,5	36	32
XRD NW 16 HS	aprox. 1 bar	S	PN 250	20	M 30 x 2	97,5	54,5	41	38
XRD NW 20 HS	aprox. 1 bar	S	PN 250	25	M 36 x 2	106,5	58,5	50	46
XRD NW 25 HS	aprox. 1 bar	S	PN 250	30	M 42 x 2	122,5	69,5	60	55
XRD NW 32 HS	aprox. 1 bar	S	PN 250	38	M 52 x 2	136,5	75,5	70	65

Ø = diametro esterno tubo - Serie: LL = molto leggero L = leggero S = pesante - PN = pressione nominale PB = massima pressione d'esercizio

### Varianti dei prodotti

<b>XRD VA</b>	Valvola di ritegno, connettore, Acciaio inossidabile
<b>RD</b>	Valvola di ritegno, connettore, Acciaio

### Accessori

<b>RD FEDER</b>	Molla per valvola di ritegno
<b>RD FEDER PT</b>	Molla per valvola di ritegno