

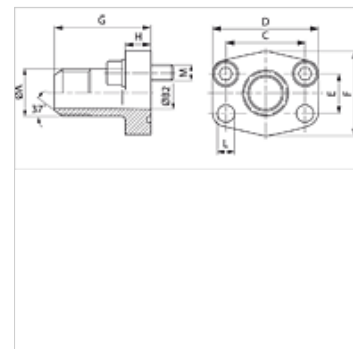
AFG JIC (3000 PSI)

Flangia con filetto esterno SAE

HANSA FLEX

Caratteristiche

Serie di pressioni	3000 psi
Norma	SAE J 518 C ISO 6162
Forma costruttiva	diritto
Tipo	Flangia con filetto esterno SAE
Elemento di fissaggio	Foro vite
Entità della fornitura	solo flangia
Materiale	S355J2G3 (ST52.3)
Protezione superficiale	oliato nero



Nota

La pressione d'esercizio massima è riportata sulla flangia! La pressione d'esercizio effettiva è determinata dal tubo (spessore della parete) e dalla buona qualità del tubo!

Le viti raccomandate sono elencate nella colonna M (metr.) o M (unc).

Articolo

Denominazione	PB 10.9 (bar)	Dimensioni strutturali	A	Ø B (mm)	C (mm)	D (mm)	E (mm)	F (mm)	G (mm)	H (mm)	L (mm)	M metr.	M unc
AFG 80 JIC 3/4	350	1/2"	UNF 3/4" -16	9,9	38,1	54	17,5	46	52	13	9,0	M 8 x 30	5/16" x 1.1/4"
AFG 80 JIC 7/8	350	1/2"	UNF 7/8" -14	12,3	38,1	54	17,5	46	52	13	9,0	M 8 x 30	3/8" x 1.1/4"
AFG 100 JIC 1 1/16	350	3/4"	UNF 1.1/16" -12	15,5	47,6	65	22,2	50	60	14	11,5	M 10 x 30	3/8" x 1.1/4"
AFG 102 JIC 1 5/16	315	1"	UN 1.5/16" -12	21,5	52,4	70	26,2	55	63	16	11,5	M 10 x 30	3/8" x 1.1/4"
AFG 104 JIC 1 5/16	250	1.1/4"	UN 1.5/16" -12	21,5	58,7	79	30,2	68	65	14	11,5	M 10 x 30	7/16" x 1.1/2"
AFG 104 JIC 1 5/8	250	1.1/4"	UN 1.5/8" -12	27,5	58,7	79	30,2	68	65	14	11,5	M 10 x 30	7/16" x 1.1/2"
AFG 106 JIC 1 7/8	200	1.1/2"	UN 1.7/8" -12	33,0	69,9	94	35,7	78	70	16	13,5	M 12 x 35	1/2" x 1.1/2"

PN = pressione nominale PB = massima pressione d'esercizio - Serie: LL = molto leggero L = leggero S = pesante - Ø = diametro esterno tubo

Varianti dei prodotti

AFG JIC U (3000 / 6000 PSI) Flangia con filetto esterno SAE, con set di viti UNC e O-ring

AFG JIC M (3000 / 6000 PSI) Flangia con filetto esterno SAE, con set di viti metriche e O-ring