

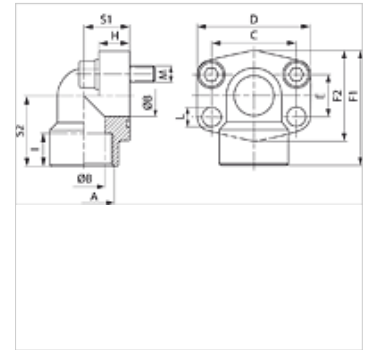
AFS 90 G M (3000 / 6000 PSI)

Flangia filettata SAE, BSP, angolo di 90°

HANSA FLEX

Caratteristiche

| | |
|--------------------------------|-----------------------------------|
| Norma | SAE J 518 C ISO 6162 |
| Forma costruttiva | Angolo di 90° |
| Tipo | Flangia filettata SAE |
| Elemento di fissaggio | Foro vite |
| Entità della fornitura | con set di viti metriche e O-ring |
| Materiale | S355J2G3 (ST52.3) |
| Protezione superficiale | oliato nero |



Nota

La pressione d'esercizio massima è riportata sulla flangia! La pressione d'esercizio effettiva è determinata dal tubo (spessore della parete) e dalla buona qualità del tubo!

Articolo

| Denominazione | Serie di pressioni | PB 10.9 (bar) | Dimensioni strutturali | A | Ø B | C | D | E | F1 | F2 | H | I | S1 | S2 | L | viti |
|---------------------------|--------------------|---------------|------------------------|--------------|------|------|------|------|------|------|------|------|------|------|------|------------------|
| | | | | | (mm) | (mm) | (mm) | (mm) | (mm) | (mm) | (mm) | (mm) | (mm) | (mm) | (mm) | |
| AFS 80/90 G M | 3000 PSI | 350 | 1/2" | G 1/2" -14 | 13 | 38,1 | 54 | 17,5 | 60 | 48 | 16,0 | 19 | 20 | 37 | 9,0 | (4 x) M 8 x 30 |
| AFS 80/90 G M 038 | 3000 PSI | 350 | 1/2" | G 3/8" -19 | 13 | 38,1 | 54 | 17,5 | 60 | 48 | 16,0 | 19 | 20 | 37 | 9,0 | (4 x) M 8 x 30 |
| AFS 100/90 G M | 3000 PSI | 350 | 3/4" | G 3/4" -14 | 19 | 47,6 | 65 | 22,2 | 63 | 52 | 18,0 | 19 | 24 | 38 | 11,0 | (4 x) M 10 x 35 |
| AFS 102/90 G M | 3000 PSI | 315 | 1" | G 1" -11 | 25 | 52,4 | 70 | 26,2 | 70 | 60 | 19,0 | 20 | 28 | 43 | 11,0 | (4 x) M 10 x 35 |
| AFS 104/90 G M | 3000 PSI | 250 | 1.1/4" | G 1.1/4" -11 | 32 | 58,7 | 79 | 30,2 | 85 | 73 | 21,0 | 22 | 34 | 51 | 11,5 | (4 x) M 10 x 40 |
| AFS 106/90 G M | 3000 PSI | 200 | 1.1/2" | G 1.1/2" -11 | 38 | 69,9 | 93 | 35,7 | 95 | 83 | 25,0 | 25 | 38 | 56 | 13,5 | (4 x) M 12 x 45 |
| AFS 108/90 G M | 3000 PSI | 200 | 2" | G 2" -11 | 51 | 77,8 | 110 | 42,9 | 110 | 94 | 25,0 | 28 | 42 | 65 | 13,5 | (4 x) M 12 x 45 |
| AFS 401/90 G M 012 | 6000 PSI | 400 | 1/2" | G 1/2" -14 | 13 | 40,5 | 54 | 18,2 | 60 | 46 | 16,0 | 19 | 20 | 37 | 9,0 | (4 x) M 8 x 30 |
| AFS 401/90 G M 038 | 6000 PSI | 400 | 1/2" | G 3/8" -19 | 13 | 40,5 | 54 | 18,2 | 60 | 46 | 16,0 | 19 | 20 | 37 | 9,0 | (4 x) M 8 x 30 |
| AFS 402/90 G M | 6000 PSI | 400 | 3/4" | G 3/4" -14 | 19 | 50,8 | 70 | 23,8 | 70 | 56 | 19,0 | 20 | 28 | 43 | 11,0 | (4 x) M 10 x 35 |
| AFS 403/90 G M | 6000 PSI | 400 | 1" | G 1" -11 | 25 | 57,2 | 79 | 27,8 | 85 | 72 | 21,0 | 22 | 34 | 51 | 13,0 | (4 x) M 12 x 45 |
| AFS 404/90 G M | 6000 PSI | 400 | 1.1/4" | G 1.1/4" -11 | 32 | 66,7 | 93 | 31,8 | 95 | 75 | 25,0 | 25 | 38 | 56 | 15,0 | (4 x) M 14 x 50 |
| AFS 405/90 G M | 6000 PSI | 400 | 1.1/2" | G 1.1/2" -11 | 38 | 79,4 | 110 | 36,5 | 110 | 94 | 25,0 | 28 | 42 | 65 | 17,0 | (4 x) M 16 x 50 |
| AFS 406/90 G M | 6000 PSI | 400 | 2" | G 2" -11 | 51 | 96,8 | 134 | 44,5 | 150 | 106 | 25,0 | 28 | 60 | 92 | 21,0 | (4 x) M 20 x 110 |

PN = pressione nominale PB = massima pressione d'esercizio

Varianti dei prodotti

| | |
|-------------------------------------|---|
| AFS 90 G (6000 PSI) | Flangia filettata SAE, BSP, angolo di 90°, solo flangia |
| AFS 90 G U (3000 / 6000 PSI) | Flangia filettata SAE, BSP, angolo di 90°, con set di viti UNC e O-ring |