

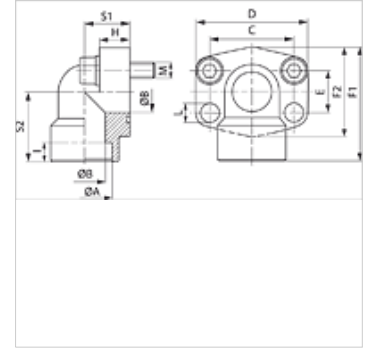
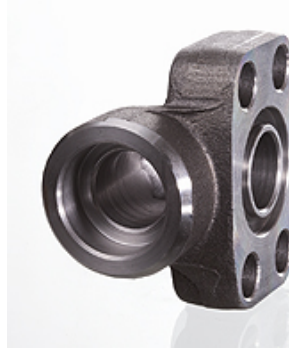
# AFS 90 S (3000 PSI)

Flangia filettata SAE, saldata, angolo di 90°

**HANSA FLEX**

## Caratteristiche

Serie di pressioni	3000 psi
Norma	SAE J 518 C ISO 6162
Forma costruttiva	Angolo di 90°
Tipo	Flangia saldata SAE
Elemento di fissaggio	Foro vite
Entità della fornitura	solo flangia
Materiale	S355J2G3 (ST52.3)
Protezione superficiale	oliato nero



## Nota

La pressione d'esercizio massima è riportata sulla flangia! La pressione d'esercizio effettiva è determinata dal tubo (spessore della parete) e dalla buona qualità del tubo!

Le viti raccomandate sono elencate nella colonna M (metr.) o M (unc).

## Articolo

Denominazione	PB 10.9 (bar)	Dimensioni strutturali	Ø A (mm)	Ø B (mm)	C (mm)	E (mm)	F1 (mm)	I (mm)	S1 (mm)	S2 (mm)	L (mm)	M metr.	M unc
AFS 80/90 S	350	1/2"	21,6	13	38,1	17,5	60	10	20	37	9,0	M 8 x 30	5/16" x 1.1/4"
AFS 80/90 S 038	350	1/2"	17,5	13	38,1	17,5	60	10	20	37	9,0	M 8 x 30	5/16" x 1.1/4"
AFS 100/90 S	350	3/4"	27,2	19	47,6	22,2	63	10	24	38	11,0	M 10 x 35	3/8" x 1.1/2"
AFS 102/90 S	315	1"	35,0	25	52,4	26,2	70	12	28	43	11,0	M 10 x 35	3/8" x 1.1/2"
AFS 104/90 S	250	1.1/4"	42,8	32	58,7	30,2	85	14	34	51	11,5	M 10 x 40	7/16" x 1.1/2"
AFS 106/90 S	200	1.1/2"	48,6	38	69,9	35,7	95	16	38	56	13,5	M 12 x 45	1/2" x 1.3/4"
AFS 108/90 S	200	2"	61,0	51	77,8	42,9	110	18	42	65	13,5	M 12 x 45	5/8" x 2"

PN = pressione nominale PB = massima pressione d'esercizio

## Varianti dei prodotti

AFS 90 S M (3000 / 6000 PSI) Flangia filettata SAE, saldata, angolo di 90°, con set di viti metriche e O-ring

AFS 90 S U (3000 / 6000 PSI) Flangia filettata SAE, saldata, angolo di 90°, con set di viti UNC e O-ring