

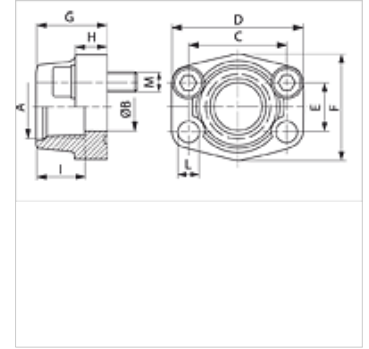
# AFS T (3000 / 6000 PSI)

Flangia filettata, UN/UNF

**HANSA FLEX**

## Caratteristiche

|                                |                         |
|--------------------------------|-------------------------|
| <b>Norma</b>                   | SAE J 518 C<br>ISO 6162 |
| <b>Forma costruttiva</b>       | diritto                 |
| <b>Tipo</b>                    | Flangia filettata SAE   |
| <b>Elemento di fissaggio</b>   | Foro vite               |
| <b>Entità della fornitura</b>  | solo flangia            |
| <b>Materiale</b>               | S355J2G3 (ST52.3)       |
| <b>Protezione superficiale</b> | oliato nero             |



## Nota

La pressione d'esercizio massima è riportata sulla flangia! La pressione d'esercizio effettiva è determinata dal tubo (spessore della parete) e dalla buona qualità del tubo!

## Articolo

| Denominazione    | Serie di pressioni | PB 10.9<br>(bar) | Dimensioni strutturali | A               | Ø B<br>(mm) | C<br>(mm) | D<br>(mm) | E<br>(mm) | F<br>(mm) | G<br>(mm) | H<br>(mm) | I<br>(mm) | L<br>(mm) |
|------------------|--------------------|------------------|------------------------|-----------------|-------------|-----------|-----------|-----------|-----------|-----------|-----------|-----------|-----------|
| <b>AFS 80 T</b>  | 3000 PSI           | 350              | 1/2"                   | UNF 3/4" -16    | 13          | 38,1      | 54        | 17,5      | 46        | 36        | 16        | 17        | 9,0       |
| <b>AFS 100 T</b> | 3000 PSI           | 350              | 3/4"                   | UNF 1.1/16" -12 | 19          | 47,6      | 65        | 22,3      | 50        | 36        | 18        | 23        | 11,0      |
| <b>AFS 102 T</b> | 3000 PSI           | 315              | 1"                     | UN 1.5/16" -12  | 25          | 52,4      | 70        | 26,2      | 55        | 38        | 18        | 23        | 11,0      |
| <b>AFS 104 T</b> | 3000 PSI           | 250              | 1.1/4"                 | UN 1.5/8" -12   | 32          | 58,7      | 79        | 30,2      | 68        | 41        | 21        | 23        | 11,5      |
| <b>AFS 106 T</b> | 3000 PSI           | 200              | 1.1/2"                 | UN 1.7/8" -12   | 38          | 69,9      | 93        | 35,7      | 78        | 45        | 25        | 23        | 13,5      |
| <b>AFS 401 T</b> | 6000 PSI           | 400              | 1/2"                   | UNF 3/4" -16    | 13          | 40,5      | 54        | 18,2      | 46        | 36        | 16        | 17        | 9,0       |
| <b>AFS 402 T</b> | 6000 PSI           | 400              | 3/4"                   | UNF 1.1/16" -12 | 19          | 50,8      | 71        | 23,8      | 55        | 35        | 21        | 23        | 11,0      |
| <b>AFS 403 T</b> | 6000 PSI           | 400              | 1"                     | UN 1.5/16" -12  | 25          | 57,2      | 81        | 27,8      | 65        | 42        | 25        | 23        | 13,0      |
| <b>AFS 404 T</b> | 6000 PSI           | 400              | 1.1/4"                 | UN 1.5/8" -12   | 32          | 66,7      | 95        | 31,8      | 78        | 45        | 27        | 23        | *1        |
| <b>AFS 405 T</b> | 6000 PSI           | 400              | 1.1/2"                 | UN 1.7/8" -12   | 38          | 79,4      | 112       | 36,5      | 94        | 50        | 30        | 23        | 17,0      |

PN = pressione nominale PB = massima pressione d'esercizio

\*1) = 15,0 per viti metriche; 13,5 per viti UNC

## Varianti dei prodotti

|                                  |  |
|----------------------------------|--|
| <b>AFS T M (3000 / 6000 PSI)</b> | Flangia filettata, UN/UNF, con set di viti metriche e O-ring |
| <b>AFS T U (3000 / 6000 PSI)</b> | Flangia filettata, UN/UNF, con set di viti UNC e O-ring      |