

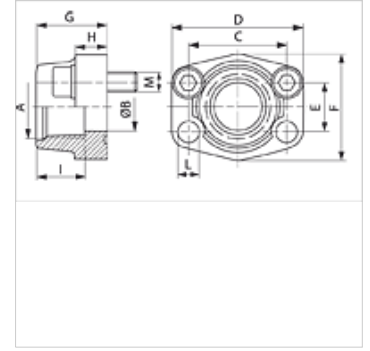
AFS T U (3000 / 6000 PSI)

Flangia filettata, UN/UNF

HANSA FLEX

Caratteristiche

Norma	SAE J 518 C ISO 6162
Forma costruttiva	diritto
Tipo	Flangia filettata SAE
Elemento di fissaggio	Foro vite
Entità della fornitura	con set di viti UNC e O-ring
Materiale	S355J2G3 (ST52.3)
Protezione superficiale	oliato nero



Nota

La pressione d'esercizio massima è riportata sulla flangia! La pressione d'esercizio effettiva è determinata dal tubo (spessore della parete) e dalla buona qualità del tubo!

Articolo

Denominazione	Serie di pressioni	PB 10.9 (bar)	Dimensioni strutturali	A	Ø B (mm)	C (mm)	D (mm)	E (mm)	F (mm)	G (mm)	H (mm)	I (mm)	L (mm)	M unc
AFS 80 T U	3000 PSI	350	1/2"	UNF 3/4" -16	13	38,1	54	17,5	46	36	16	17	9,0	5/16" x 1.1/4"
AFS 100 T U	3000 PSI	350	3/4"	UNF 1.1/16" -12	19	47,6	65	22,3	50	36	18	23	11,0	3/8" x 1.1/2"
AFS 102 T U	3000 PSI	315	1"	UN 1.5/16" -12	25	52,4	70	26,2	55	38	18	23	11,0	3/8" x 1.1/2"
AFS 104 T U	3000 PSI	250	1.1/4"	UN 1.5/8" -12	32	58,7	79	30,2	68	41	21	23	11,5	7/16" x 1.1/2"
AFS 106 T U	3000 PSI	200	1.1/2"	UN 1.7/8" -12	38	69,9	93	35,7	78	45	25	23	13,5	1/2" x 1.3/4"
AFS 401 T U	6000 PSI	400	1/2"	UNF 3/4" -16	13	40,5	54	18,2	46	36	16	17	9,0	5/16" x 1.1/4"
AFS 402 T U	6000 PSI	400	3/4"	UNF 1.1/16" -12	19	50,8	71	23,8	55	35	21	23	11,0	3/8" x 1.1/2"
AFS 403 T U	6000 PSI	400	1"	UN 1.5/16" -12	25	57,2	81	27,8	65	42	25	23	13,0	7/16" x 1.3/4"
AFS 404 T U	6000 PSI	400	1.1/4"	UN 1.5/8" -12	32	66,7	95	31,8	78	45	27	23	13,5	1/2" x 1.3/4"
AFS 405 T U	6000 PSI	400	1.1/2"	UN 1.7/8" -12	38	79,4	112	36,5	94	50	30	23	17,0	5/8" x 2"

PN = pressione nominale PB = massima pressione d'esercizio

Varianti dei prodotti

AFS T (3000 / 6000 PSI)	Flangia filettata, UN/UNF, solo flangia
AFS T M (3000 / 6000 PSI)	Flangia filettata, UN/UNF, con set di viti metriche e O-ring