

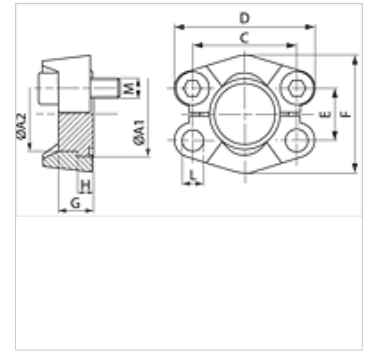
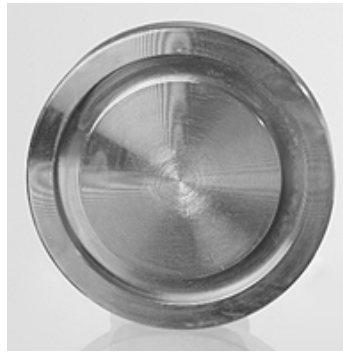
BL (3000 PSI)

Piastra cieca SAE

HANSA FLEX

Caratteristiche

Serie di pressioni	3000 psi
Norma	SAE J 518 C ISO 6162
Forma costruttiva	diritto
Tipo	Piastra cieca SAE
Entità della fornitura	solo piastra cieca
Materiale	S355J2G3 (C22)
Protezione superficiale	con rivestimento elettrolitico



Articolo

Denominazione	PB 10.9 (bar)	Dimensioni strutturali	A1 (mm)	A2 (mm)	G (mm)	C (mm)	D (mm)	E (mm)	F (mm)	H (mm)	L (mm)	M metr.	M unc
BL 3001	350	1/2"	30,2	24,0	16	38,1	54	17,5	46	6,8	8,7	M 8 x 25	5/16" x 1.1/4"
BL 3002	350	3/4"	38,1	31,8	17	47,6	65	22,3	52	6,8	10,7	M 10 x 30	3/8" x 1.1/4"
BL 3003	315	1"	44,5	38,0	17	52,4	70	26,2	59	8,0	10,7	M 10 x 30	3/8" x 1.1/4"
BL 3004	250	1.1/4"	50,8	43,0	17	58,7	79	30,2	73	8,0	*1	*2	7/16" x 1.1/2"
BL 3005	200	1.1/2"	60,3	50,0	19	69,9	94	35,7	83	8,0	13,5	M 12 x 35	1/2" x 1.1/2"
BL 3006	200	2"	71,4	62,0	19	77,8	102	42,9	97	9,6	13,5	M 12 x 35	1/2" x 1.1/2"

PN = pressione nominale PB = massima pressione d'esercizio

*1) = a scelta 10,75 o 12,0 o 12,75 - *2) = a scelta M 10 x 30 o M 12 x 35