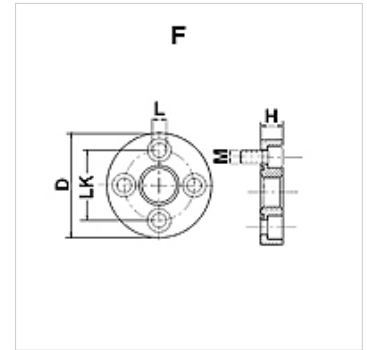


# F

## Attacco pompa (4 fori)

### Caratteristiche

<b>Tipo</b>	Attacco pompa (4 fori)
<b>Forma costruttiva</b>	diritto
<b>Elemento di fissaggio</b>	con set di viti metriche
<b>Entità della fornitura</b>	con set di viti e O-ring
<b>Materiale</b>	Acciaio ST 42.3
<b>Protezione superficiale</b>	con rivestimento elettrolitico



### Nota

La pressione d'esercizio massima è riportata sulla flangia! La pressione d'esercizio effettiva è determinata dal tubo (spessore della parete) e dalla buona qualità del tubo!

### Articolo

Denominazione	Pressione PB (bar)	LK (mm)	A	D (mm)	H (mm)	L (mm)	viti	OR
<b>F 1</b>	250	30,0	G 3/8" -19	45	11,5	6,5	(4 x) M 6 x 20	18,77 x 1,78
<b>F 2</b>	250	40,0	G 1/2" -14	58	14,0	8,5	(4 x) M 8 x 25	25,12 x 1,78
<b>F 3 A</b>	250	51,0	G 3/4" -14	76	16,0	10,5	(4 x) M 10 x 30	31,42 x 2,62
<b>F 3 B</b>	250	56,0	G 3/4" -14	76	16,0	10,5	(4 x) M 10 x 30	31,42 x 2,62
<b>F 3.5 A</b>	180	62,0	G 1" -11	88	20,0	10,5	(4 x) M 10 x 35	39,70 x 3,53
<b>F 3.5 B</b>	180	62,0	G 1" -11	88	20,0	12,5	(4 x) M 12 x 35	39,70 x 3,53
<b>F 4</b>	180	72,5	G 1.1/4" -11	98	20,0	12,5	(4 x) M 12 x 35	47,22 x 3,53

PN = pressione nominale PB = massima pressione d'esercizio