

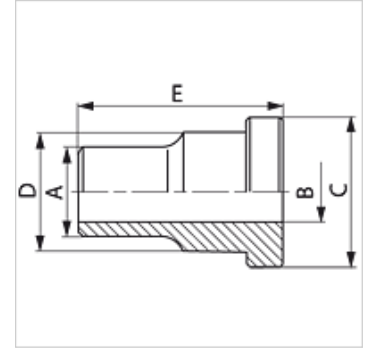
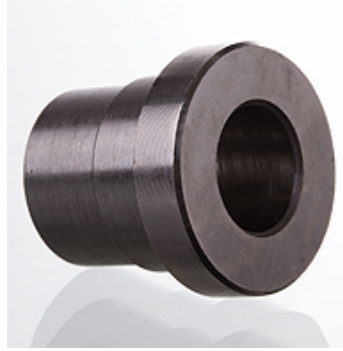
G VKS ST 250

Flangia quadrata Cetop, collare da presaldare

HANSA FLEX

Caratteristiche

Tipo	Flangia quadrata Cetop
Forma costruttiva	diritto
Norma	CETOP RP 63H ISO 6164
Materiale	S355J2G3 (ST52.3)
Protezione superficiale	oliato nero



Articolo

Denominazione	Pressione PB (bar)	Dimensioni strutturali	A (mm)	Ø B (mm)	C (mm)	D (mm)	E (mm)
G VKS 38 ST 250	250	3/8"	18	12,5	24,5	18,0	30
G VKS 12 ST 250	250	1/2"	22	15,0	30,2	24,0	30
G VKS 34 ST 250	250	3/4"	28	20,0	38,1	31,5	35
G VKS 1 ST 250	250	1"	35	25,0	44,4	38,0	40
G VKS 114 ST 250	250	1.1/4"	43	32,0	50,8	43,0	45
G VKS 112 ST 250	250	1.1/2"	50	38,0	60,3	50,0	50
G VKS 2 ST 250	250	2"	62	47,0	71,4	62,0	60
G VKS 212 ST 250	250	2.1/2"	76	58,0	87,2	76,0	70
G VKS 3 ST 250	250	3"	90	70,0	101,6	90,0	80
G VKS 312 ST 250	250	3.1/2"	102	80,0	119,0	102,0	90
G VKS 4 ST 250	250	4"	114	90,0	131,0	114,0	105

PN = pressione nominale PB = massima pressione d'esercizio - Serie: LL = molto leggero L = leggero S = pesante