

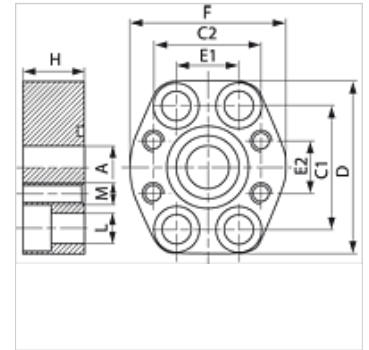
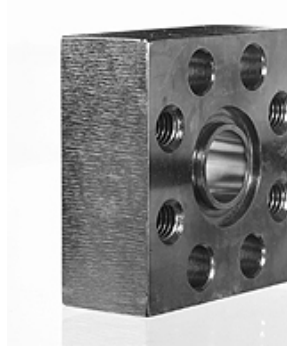
GAF (6000 PSI)

Riduzione SAE

HANSA FLEX

Caratteristiche

| | |
|-------------------------|-------------------------|
| Serie di pressioni | 6000 psi |
| Norma | SAE J 518 C ISO 6162 |
| Forma costruttiva | diritto |
| Tipo | Riduzione SAE |
| Entità della fornitura | solo flangia |
| Materiale | S355J2G3 (ST52.3) |
| Protezione superficiale | oliato nero |



Nota

La pressione d'esercizio massima è riportata sulla flangia! La pressione d'esercizio effettiva è determinata dal tubo (spessore della parete) e dalla buona qualità del tubo!

Le viti raccomandate sono elencate nella colonna M (metr.) o M (unc).

Articolo

| Denominazione | PB 10.9 (bar) | Dimensioni strutturali | A (mm) | C1 (mm) | C2 (mm) | D (mm) | E1 (mm) | E2 (mm) | F (mm) | H (mm) | L (mm) | M metr. | viti |
|---------------|---------------|------------------------|--------|---------|---------|--------|---------|---------|--------|--------|--------|---------|-----------|
| GAF 602-602 | 400 | 3/4" x 3/4" | 19 | 50,8 | 50,8 | 70 | 23,8 | 23,8 | 70 | 28 | 11 | M 10 | M 10 x 35 |
| GAF 603-602 | 400 | 1" x 3/4" | 19 | 57,2 | 50,8 | 80 | 27,8 | 23,8 | 70 | 30 | 13 | M 10 | M 12 x 40 |
| GAF 603-603 | 400 | 1" x 1" | 25 | 57,2 | 57,2 | 80 | 27,8 | 27,8 | 75 | 36 | 13 | M 12 | M 12 x 45 |
| GAF 604-603 | 400 | 1.1/4" x 1" | 23 | 68,7 | 57,2 | 100 | 31,8 | 27,8 | 83 | 25 | 15 | M 12 | M 14 x 40 |
| GAF 604-604 | 400 | 1.1/4" x 1.1/4" | 31 | 68,7 | 68,7 | 100 | 31,8 | 31,8 | 90 | 35 | 15 | M 14 | M 14 x 50 |
| GAF 605-604 | 400 | 1.1/2" x 1.1/4" | 32 | 79,4 | 68,7 | 113 | 36,5 | 31,8 | 95 | 48 | 17 | M 14 | M 16 x 55 |
| GAF 605-605 | 400 | 1.1/2" x 1.1/2" | 38 | 79,4 | 79,4 | 113 | 36,5 | 36,5 | 105 | 50 | 17 | M 16 | M 16 x 55 |

PN = pressione nominale PB = massima pressione d'esercizio