

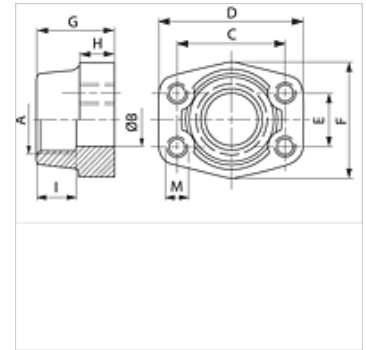
GFS G M (3000 / 6000 PSI)

Controflangia filettata SAE, BSP

HANSA FLEX

Caratteristiche

Norma	SAE J 518 C ISO 6162
Forma costruttiva	diritto
Tipo	Controflangia filettata SAE
Elemento di fissaggio	Filetto interno per viti
Entità della fornitura	solo flangia
Materiale	S355J2G3 (ST52.3)
Protezione superficiale	oliato nero



Nota

La pressione d'esercizio massima è riportata sulla flangia! La pressione d'esercizio effettiva è determinata dal tubo (spessore della parete) e dalla buona qualità del tubo!

Articolo

Denominazione	Serie di pressioni	PB 10.9 (bar)	Dimensioni strutturali	A	Ø B (mm)	C (mm)	D (mm)	E (mm)	F (mm)	G (mm)	H (mm)	I (mm)	M metr.
GFS 80 G	3000 PSI	350	1/2"	G 1/2" -14	13	38,1	54	17,5	46	36	16	19	M 8
GFS 80 G 3/8	3000 PSI	350	1/2"	G 3/8" -19	13	38,1	54	17,5	46	36	16	19	M 8
GFS 100 G	3000 PSI	350	3/4"	G 3/4" -14	19	47,6	65	22,2	50	36	18	19	M 10
GFS 100 G 1/2	3000 PSI	350	3/4"	G 1/2" -14	13	47,6	65	22,2	50	36	18	19	M 10
GFS 102 G	3000 PSI	315	1"	G 1" -11	25	52,4	70	26,2	55	38	18	22	M 10
GFS 102 G 3/4	3000 PSI	315	1"	G 3/4" -14	19	52,4	70	26,2	55	35	21	19	M 10
GFS 104 G	3000 PSI	250	1.1/4"	G 1.1/4" -11	32	58,7	79	30,2	68	41	21	22	M 10
GFS 104 G 1	3000 PSI	250	1.1/4"	G 1" -11	25	58,7	81	30,2	65	42	25	22	M 10
GFS 106 G	3000 PSI	200	1.1/2"	G 1.1/2" -11	38	69,9	93	35,7	78	45	25	24	M 12
GFS 106 G 1 1/4	3000 PSI	200	1.1/2"	G 1.1/4" -11	32	69,9	95	35,7	78	45	27	24	M 12
GFS 108 G	3000 PSI	200	2"	G 2" -11	51	77,8	102	42,9	90	45	25	30	M 12
GFS 108 G 1 1/2	3000 PSI	200	2"	G 1.1/2" -11	38	77,8	102	42,9	90	45	25	26	M 12
GFS 110 G	3000 PSI	160	2.1/2"	G 2.1/2" -11	63	88,9	114	50,8	105	50	25	30	M 12
GFS 110 G 2	3000 PSI	160	2.1/2"	G 2" -11	51	88,9	114	50,8	105	50	25	30	M 12
GFS 112 G	3000 PSI	138	3"	G 3" -11	73	106,4	134	61,9	124	50	27	34	M 16
GFS 112 G 2 1/2	3000 PSI	138	3"	G 2.1/2" -11	63	106,4	134	61,9	124	50	27	30	M 16
GFS 114 G	3000 PSI	35	3.1/2"	G 3.1/2" -11	89	120,7	152	69,9	136	48	27	34	M 16
GFS 114 G 3	3000 PSI	35	3.1/2"	G 3" -11	73	120,7	152	69,9	136	48	27	34	M 16
GFS 116 G	3000 PSI	35	4"	G 4" -11	99	130,2	162	77,8	146	48	27	34	M 16
GFS 116 G 3 1/2	3000 PSI	35	4"	G 3.1/2" -11	89	130,2	162	77,8	146	48	27	34	M 16
GFS 401 G	6000 PSI	400	1/2"	G 1/2" -14	13	40,5	54	18,2	46	36	16	19	M 8
GFS 401 G 3/8	6000 PSI	400	1/2"	G 3/8" -19	13	40,5	54	18,2	46	36	16	19	M 8
GFS 402 G	6000 PSI	400	3/4"	G 3/4" -14	19	50,8	71	23,8	55	35	21	22	M 10
GFS 402 G 1/2	6000 PSI	400	3/4"	G 1/2" -14	13	50,8	71	23,8	55	35	21	22	M 10
GFS 403 G	6000 PSI	400	1"	G 1" -11	25	57,2	81	27,8	65	42	25	24	M 12
GFS 403 G 3/4	6000 PSI	400	1"	G 3/4" -14	19	57,2	81	27,8	65	42	25	24	M 12
GFS 404 G	6000 PSI	400	1.1/4"	G 1.1/4" -11	32	66,7	95	31,8	78	45	27	25	M 14
GFS 404 G 1	6000 PSI	400	1.1/4"	G 1" -11	25	66,7	95	31,8	78	45	27	25	M 14
GFS 405 G	6000 PSI	400	1.1/2"	G 1.1/2" -11	38	79,4	112	36,5	94	50	30	28	M 16
GFS 405 G 1 1/4	6000 PSI	400	1.1/2"	G 1.1/4" -11	32	79,4	112	36,5	94	50	30	28	M 16
GFS 406 G	6000 PSI	400	2"	G 2" -11	51	96,8	134	44,5	114	65	37	30	M 20
GFS 406 G 1 1/2	6000 PSI	400	2"	G 1.1/2" -11	38	96,8	134	44,5	114	65	37	30	M 20

PN = pressione nominale PB = massima pressione d'esercizio

Varianti dei prodotti

GFS G U (3000 / 6000 PSI) Controflangia filettata SAE, BSP, solo flangia