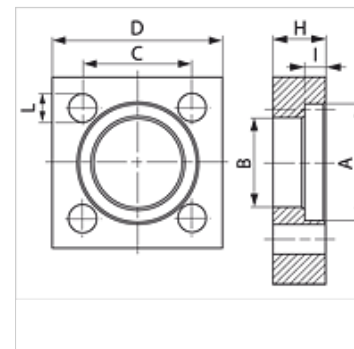
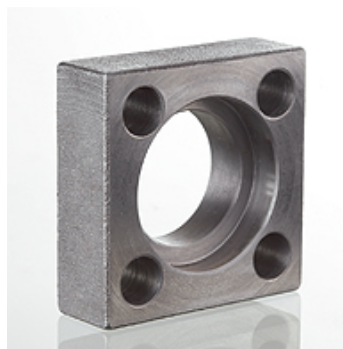


VK ST 250

Flangia quadrata Cetop

Caratteristiche

Serie di pressioni	3000 psi
Tipo	Flangia quadrata Cetop
Forma costruttiva	diritto
Norma	CETOP RP 63H ISO 6164
Elemento di fissaggio	Foro vite
Materiale	S355J2G3 (C45)
Protezione superficiale	oliato nero



Nota

La pressione d'esercizio massima è riportata sulla flangia! La pressione d'esercizio effettiva è determinata dal tubo (spessore della parete) e dalla buona qualità del tubo!

Le viti raccomandate sono elencate nella colonna M (metr.) o M (unc).

Articolo

Denominazione	Pressione PB (bar)	Dimensioni strutturali	A (mm)	H (mm)	I (mm)	Ø B (mm)	C (mm)	D (mm)	L (mm)	M metr.
VK 38 ST 250	250	3/8"	25,1	14	6,3	18,5	24,7	40	6,5	M 6 x 25
VK 12 ST 250	250	1/2"	31,0	15	6,3	24,3	29,7	45	8,5	M 8 x 30
VK 34 ST 250	250	3/4"	38,9	16	6,3	32,1	35,3	50	8,5	M 8 x 30
VK 1 ST 250	250	1"	45,3	18	7,6	38,5	43,8	65	11,0	M 10 x 35
VK 112 ST 250	250	1.1/2"	61,1	25	7,6	50,8	60,0	85	15,0	M 14 x 45
VK 114 ST 250	250	1.1/4"	51,6	22	7,6	43,7	51,6	75	13,0	M 12 x 40
VK 2 ST 250	250	2"	72,2	30	9,1	62,7	69,4	100	17,0	M 16 x 55
VK 212 ST 250	250	2.1/2"	88,0	35	9,1	76,6	83,4	120	21,0	M 20 x 65
VK 3 ST 250	250	3"	102,3	40	9,1	90,8	102,5	140	21,0	M 20 x 75

PN = pressione nominale PB = massima pressione d'esercizio