

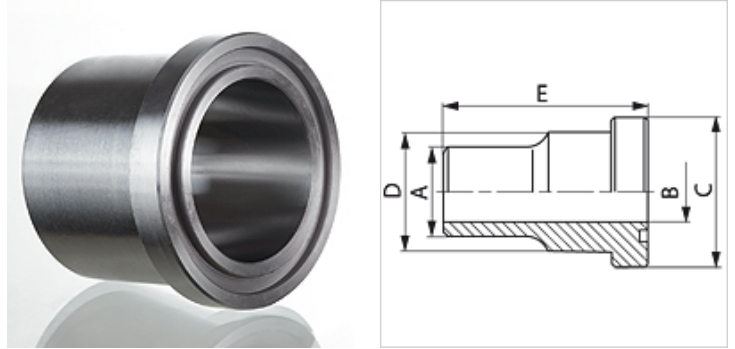
VKS ST 250

Flangia quadrata Cetop, collare da presaldare

HANSA FLEX

Caratteristiche

Tipo	Flangia quadrata Cetop
Forma costruttiva	diritto
Norma	CETOP RP 63H ISO 6164
Materiale	S355J2G3 (ST52.3)
Protezione superficiale	oliato nero



Articolo

Denominazione	Pressione PB (bar)	Dimensioni strutturali	A (mm)	Ø B (mm)	C (mm)	D (mm)	E (mm)
VKS 114 ST 250	250	1.1/4"	43	32	50,8	43	45
VKS 2 ST 250	250	2"	62	47	71,4	62	60

PN = pressione nominale PB = massima pressione d'esercizio - Serie: LL = molto leggero L = leggero S = pesante