

# WA

Attacco pompa (2 fori), angolo di 90°

**HANSA FLEX**

## Caratteristiche

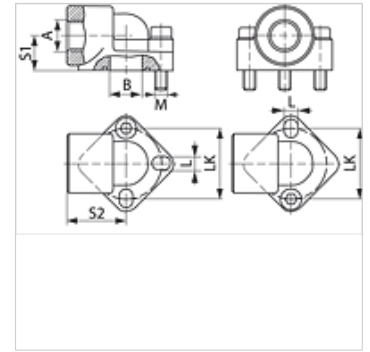
**Tipo** Attacco pompa (2 fori)

**Forma costruttiva** Angolo di 90°

**Elemento di fissaggio** con set di viti metriche

**Entità della fornitura** con set di viti metriche e O-ring

**Materiale** Alluminio



## Nota

La pressione d'esercizio massima è riportata sulla flangia! La pressione d'esercizio effettiva è determinata dal tubo (spessore della parete) e dalla buona qualità del tubo!

## Articolo

Denominazione	Pressione PB (bar)	LK (mm)	A	Ø B (mm)	S1 (mm)	S2 (mm)	L (mm)	viti	OR
<b>WA 3.5 114</b>	120	62,0	G 1.1/4" -11	32	33,5	57	13	(2 x) M 12 x 35	35,80 x 3,53

PN = pressione nominale PB = massima pressione d'esercizio