

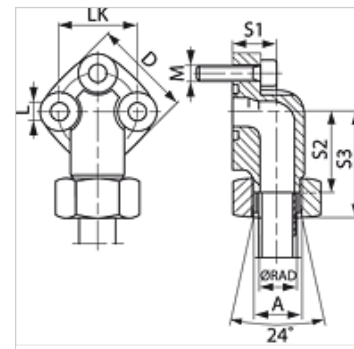
# WF LK 3 M

Attacco pompa (3 fori), angolo di 90°

**HANSA FLEX**

## Caratteristiche

<b>Tipo</b>	Attacco pompa (3 fori)
<b>Forma costruttiva</b>	Angolo di 90°
<b>Elemento di fissaggio</b>	con set di viti metriche
<b>Entità della fornitura</b>	con set di viti, O-ring, dado e anello di serraggio
<b>Materiale</b>	Ghisa malleabile GTW40
<b>Protezione superficiale</b>	con rivestimento elettrolitico



## Articolo

Denominazione	Serie	Ø RAD (mm)	Pressione PB (bar)	LK (mm)	A	D (mm)	S1 (mm)	S2 (mm)	S3 (mm)	L (mm)	viti	OR
WF 30 LK L 12-3 M	L	12	250	30	M18x1,5	38	19	30,0	46,5	6,4	(3 x) M 6 x 25	16,0 x 2,5
WF 30 LK L 15-3 M	L	15	250	30	M22x1,5	38	19	30,0	46,0	6,4	(3 x) M 6 x 25	16,0 x 2,5
WF 40 LK L 22-3 M	L	22	160	40	M30x2	48	25	35,5	52,5	8,4	(3 x) M 8 x 30	24,0 x 2,5
WF 40 LK L 28-3 M	L	28	160	40	M36x2	48	25	35,5	52,5	8,4	(3 x) M 8 x 30	24,0 x 2,5

Serie: LL = molto leggero L = leggero S = pesante - PN = pressione nominale PB = massima pressione d'esercizio - Ø RAD = diametro esterno tubo

## Varianti dei prodotti

**WF LK 3** Attacco pompa (3 fori), angolo di 90°, con set di viti metriche e O-ring