

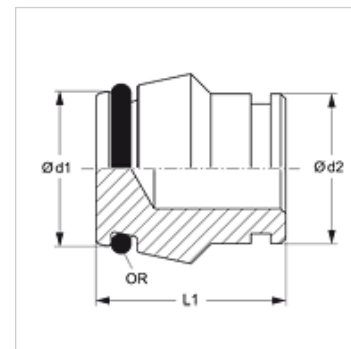
BZL / BZS

Chiusura senza dado per raccordi

HANSA FLEX

Caratteristiche

Tenuta 1	Cono esterno da 24° con O-ring
Tipo	Chiusura senza dado per raccordi
Forma costruttiva	diritto
Norma	DIN 2353 ISO 8434-1
Materiale	Acciaio
Protezione superficiale	con rivestimento elettrolitico



Nota

Le istruzioni per montaggio, installazione, pressioni e temperature d'esercizio ammesse possono essere desunte dalle informazioni tecniche per i raccordi filettati dei tubi.

Articolo

Denominazione	Serie	Pressione d'esercizio in bar:	Ø d1 (mm)	Ø d2 (mm)	L1 (mm)	OR
BZL NW 04	L	PN 315	6,6	6	18,5	4,0 x 1,5
BZL NW 06	L	PN 315	8,5	8	18,0	6,0 x 1,5
BZL NW 08	L	PN 315	10,6	10	19,5	7,5 x 1,5
BZL NW 10	L	PN 315	12,6	12	19,0	9,0 x 1,5
BZL NW 13	L	PN 315	15,5	15	19,0	12,0 x 2,0
BZL NW 16	L	PN 315	18,6	18	22,0	15,0 x 2,0
BZL NW 20	L	PN 160	22,6	22	22,0	20,0 x 2,0
BZL NW 25	L	PN 160	28,5	28	23,5	26,0 x 2,0
BZL NW 32	L	PN 160	36,0	35	27,0	32,0 x 2,5
BZL NW 40	L	PN 160	43,0	42	27,5	38,0 x 2,5
BZS NW 10	S	PN 630	14,5	14	21,0	10,0 x 2,0
BZS NW 13	S	PN 400	16,5	16	22,0	12,0 x 2,0
BZS NW 16	S	PN 400	20,9	20	26,5	16,3 x 2,4
BZS NW 20	S	PN 400	25,9	25	27,5	20,3 x 2,4
BZS NW 25	S	PN 400	31,0	30	28,5	25,3 x 2,4
BZS NW 32	S	PN 315	39,0	38	32,5	33,3 x 2,4

Serie: LL = molto leggero L = leggero S = pesante - PN = pressione nominale PB = massima pressione d'esercizio - Ø = diametro esterno tubo

Varianti dei prodotti

BZL / BZS MG	Chiusura senza dado per raccordi, Ottone
BZL VA / BZS VA	Chiusura senza dado per raccordi, Acciaio inossidabile