

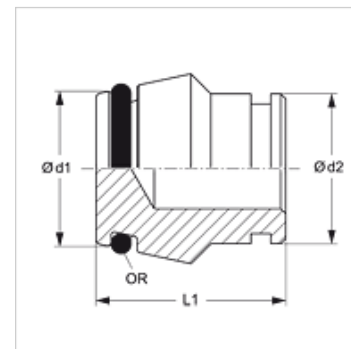
# BZL / BZS MG

Chiusura senza dado per raccordi

**HANSA FLEX**

## Caratteristiche

|                          |                                  |
|--------------------------|----------------------------------|
| <b>Tenuta 1</b>          | Cono esterno da 24° con O-ring   |
| <b>Tipo</b>              | Chiusura senza dado per raccordi |
| <b>Forma costruttiva</b> | diritto                          |
| <b>Norma</b>             | DIN 2353<br>ISO 8434-1           |
| <b>Materiale</b>         | Ottone                           |



## Nota

Le istruzioni per montaggio, installazione, pressioni e temperature d'esercizio ammesse possono essere desunte dalle informazioni tecniche per i raccordi filettati dei tubi.

## Articolo

| Denominazione | Serie | Pressione d'esercizio in bar: | Ø d1 (mm) | Ø d2 (mm) | L1 (mm) | OR         |
|---------------|-------|-------------------------------|-----------|-----------|---------|------------|
| BZL NW 04 MG  | L     | PN 200                        | 6,6       | 6         | 18,5    | 4,0 x 1,5  |
| BZL NW 06 MG  | L     | PN 200                        | 8,5       | 8         | 18,0    | 6,0 x 1,5  |
| BZL NW 08 MG  | L     | PN 200                        | 10,6      | 10        | 19,5    | 7,5 x 1,5  |
| BZL NW 10 MG  | L     | PN 200                        | 12,6      | 12        | 19,0    | 9,0 x 1,5  |
| BZL NW 13 MG  | L     | PN 200                        | 15,5      | 15        | 19,0    | 12,0 x 2,0 |
| BZL NW 16 MG  | L     | PN 200                        | 18,6      | 18        | 22,0    | 15,0 x 2,0 |
| BZL NW 20 MG  | L     | PN 100                        | 22,6      | 22        | 22,0    | 20,0 x 2,0 |
| BZL NW 25 MG  | L     | PN 100                        | 28,5      | 28        | 23,5    | 26,0 x 2,0 |
| BZS NW 10 MG  | S     | PN 400                        | 14,5      | 14        | 21,0    | 10,0 x 2,0 |
| BZS NW 13 MG  | S     | PN 250                        | 16,5      | 16        | 22,0    | 12,0 x 2,0 |
| BZS NW 16 MG  | S     | PN 250                        | 20,9      | 20        | 26,5    | 16,3 x 2,4 |
| BZS NW 20 MG  | S     | PN 250                        | 25,9      | 25        | 27,5    | 20,3 x 2,4 |

Serie: LL = molto leggero L = leggero S = pesante - PN = pressione nominale PB = massima pressione d'esercizio - Ø = diametro esterno tubo

## Varianti dei prodotti

|                        |  |
|------------------------|--|
| <b>BZL / BZS</b>       | Chiusura senza dado per raccordi, Acciaio              |
| <b>BZL VA / BZS VA</b> | Chiusura senza dado per raccordi, Acciaio inossidabile |