

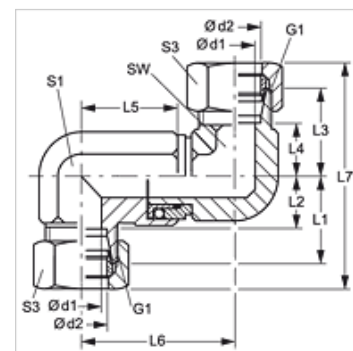
# DG D

Raccordo girevole, 2x 90°, cuscinetto a sfera

**HANSA FLEX**

## Caratteristiche

<b>Attacco 1</b>	Filetto esterno metrico cilindrico
<b>Tenuta 1</b>	Cono interno da 24°
<b>Attacco 2</b>	Filetto esterno metrico cilindrico
<b>Tenuta 2</b>	Cono interno da 24°
<b>Tipo</b>	Raccordo girevole
<b>Forma costruttiva</b>	Doppio angolo di 90°
<b>Entità della fornitura</b>	Tronchetto (senza dado e anello di serraggio)
<b>Materiale</b>	Acciaio
<b>Protezione superficiale</b>	con rivestimento elettrolitico



## Nota

Le istruzioni per montaggio, installazione, pressioni e temperature d'esercizio ammesse possono essere desunte dalle informazioni tecniche per i raccordi filettati dei tubi.

## Articolo

Denominazione	Serie	Pressione d'esercizio in bar:	Ø d1	Ø d2	G1	L1	L2	L3	L4	L5	L6	L7	SW	S1	S3
			(mm)	(mm)		(mm)	(mm)	(mm)	(mm)	(mm)	(mm)	(mm)	(mm)	(mm)	(mm)
DG D NW 08 HS	S	PN 250	9,5	12	M 20 x 1,5	29,0	21,5	34,0	26,5	39,5	53,0	81,0	24	22	24
DG D NW 13 HS	S	PN 250	9,5	16	M 24 x 1,5	33,0	24,5	34,0	25,5	39,5	53,0	87,0	24	22	30
DG D NW 16 HS	S	PN 250	16,0	20	M 30 x 2	37,0	26,5	50,0	39,5	56,5	76,0	109,0	32	36	36
DG D NW 20 HS	S	PN 250	16,0	25	M 36 x 2	42,0	30,0	50,0	38,0	56,5	76,0	116,0	32	36	46
DG D NW 25 HS	S	PN 250	26,0	30	M 42 x 2	49,0	35,5	58,0	44,5	65,0	92,5	133,0	50	50	50
DG D NW 32 HS	S	PN 250	26,0	38	M 52 x 2	57,0	41,0	58,0	42,0	65,0	92,5	145,0	50	50	60

Serie: LL = molto leggero L = leggero S = pesante - PN = pressione nominale PB = massima pressione d'esercizio - Ø d2 = diametro esterno del tubo